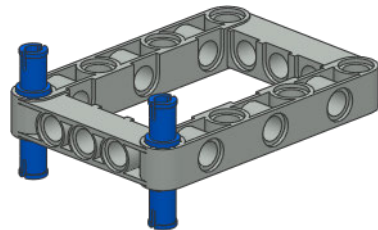
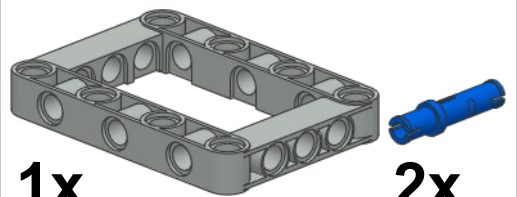
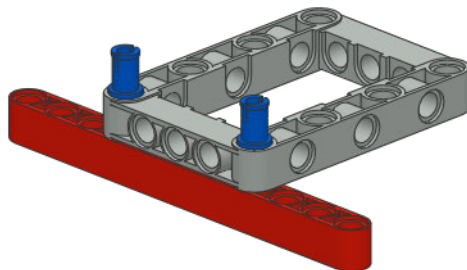
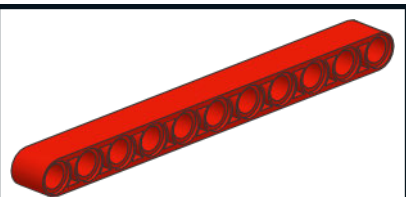


**Small robot**

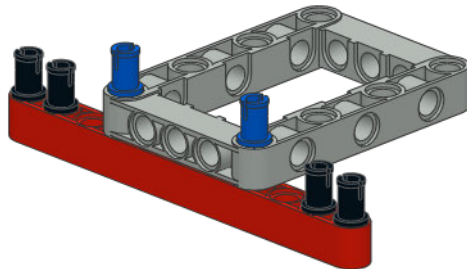
1



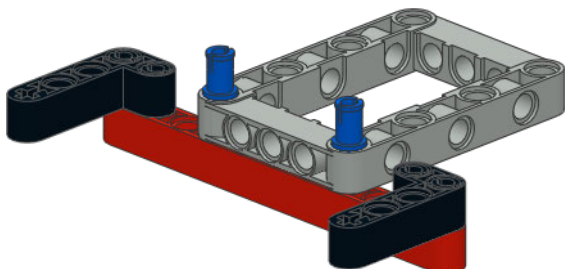
2




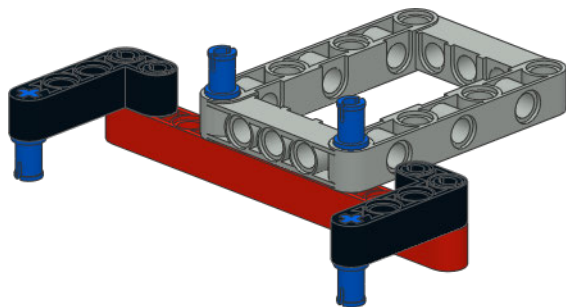
3

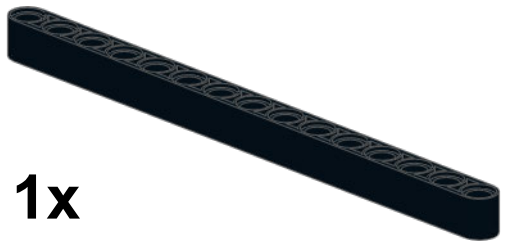


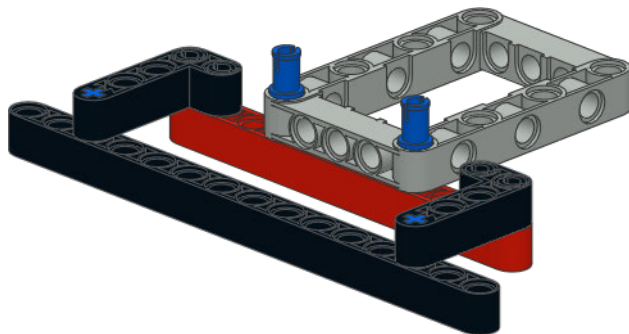
4



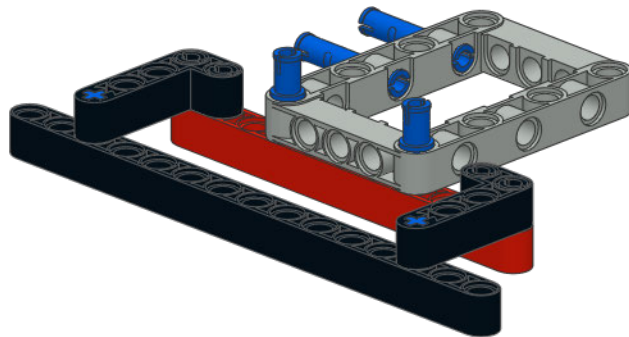
5   
2x



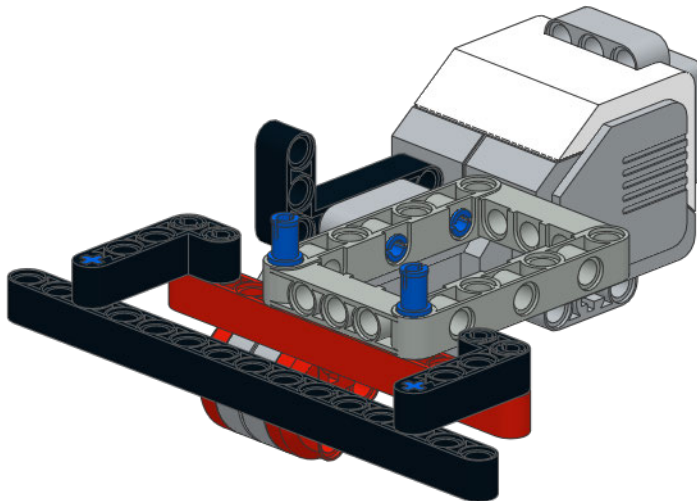
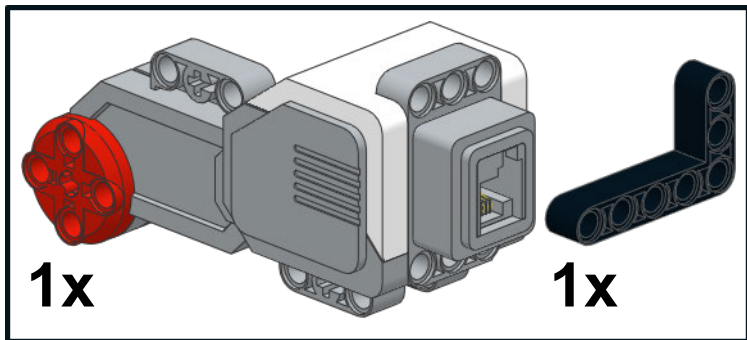
6   
1x



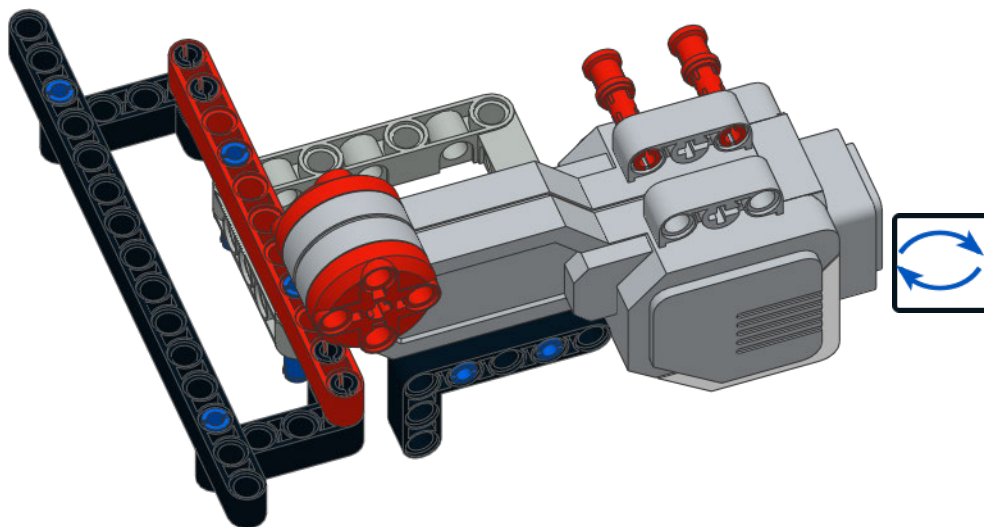
7   
2x



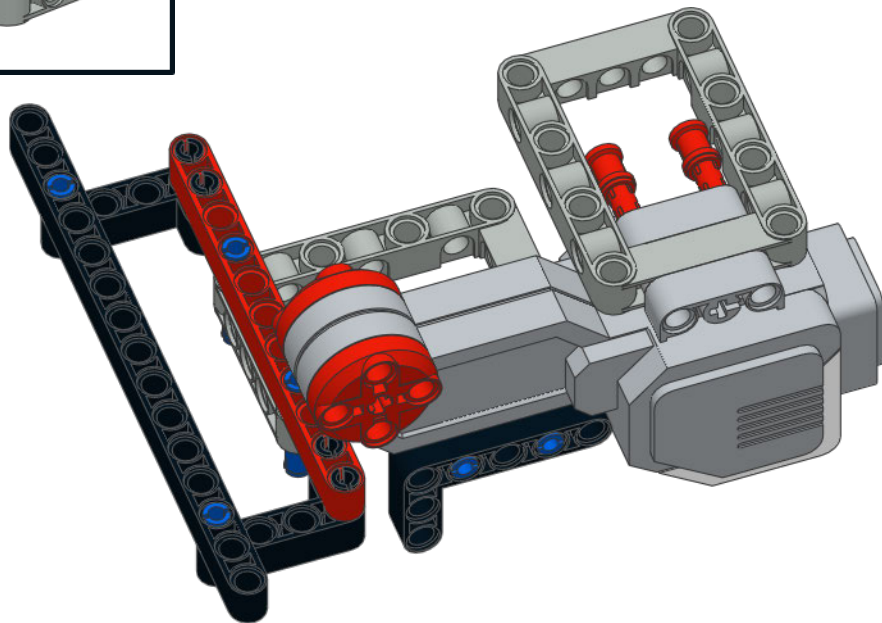
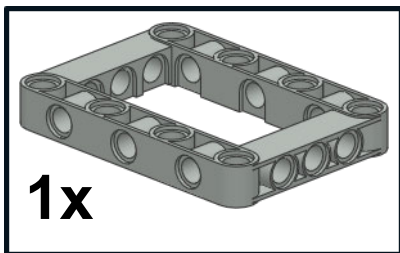
8



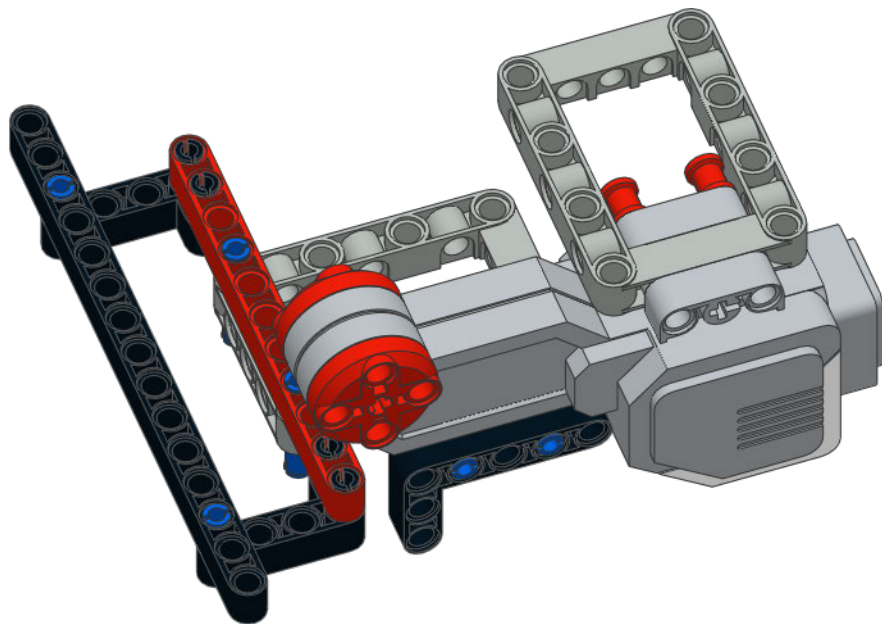
9



10

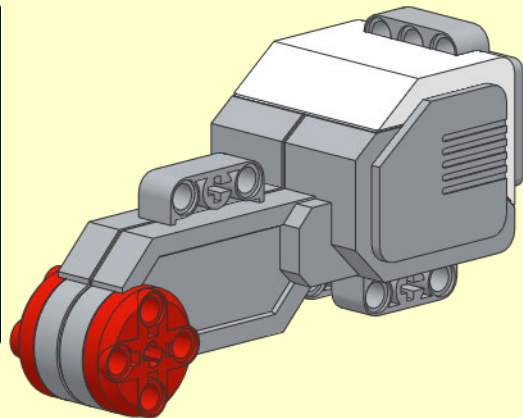
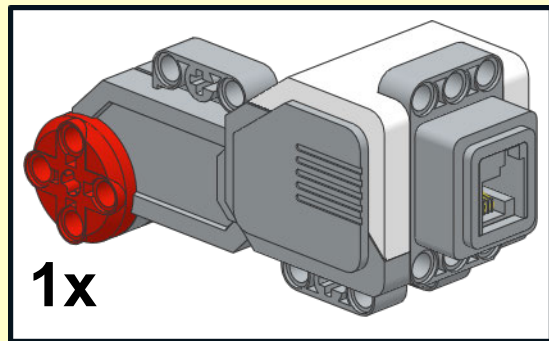


11

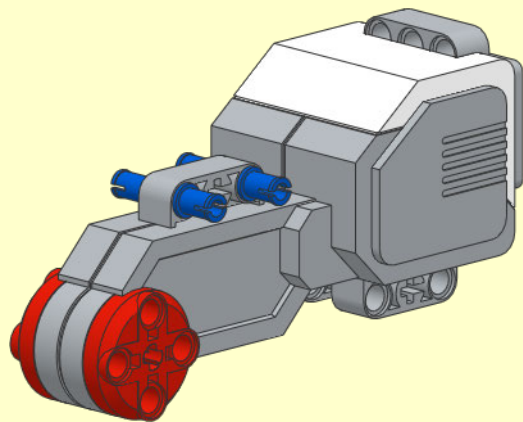


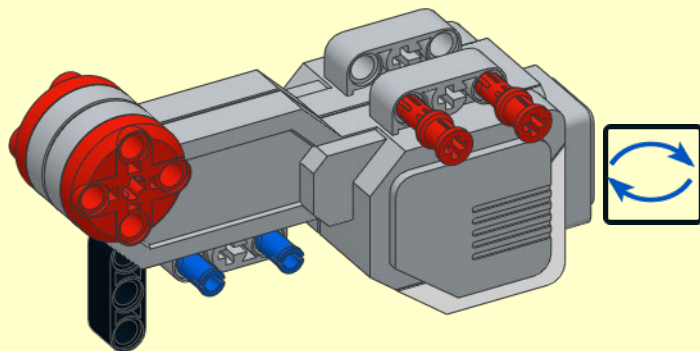
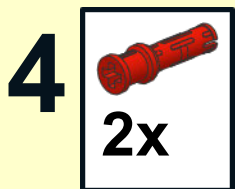
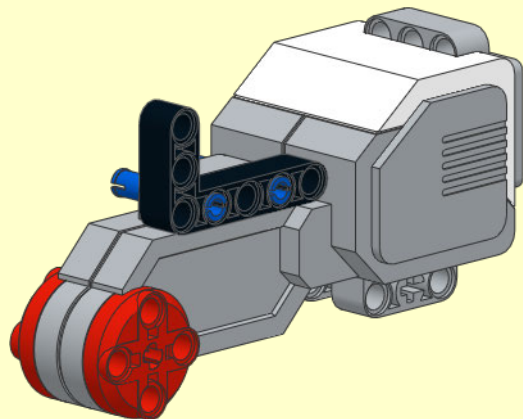
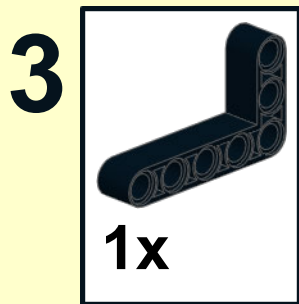


1



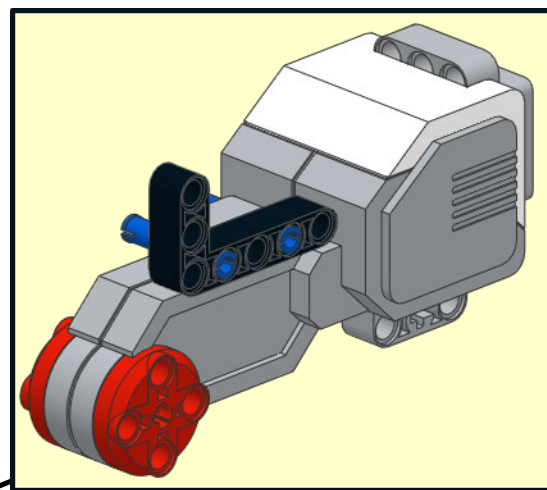
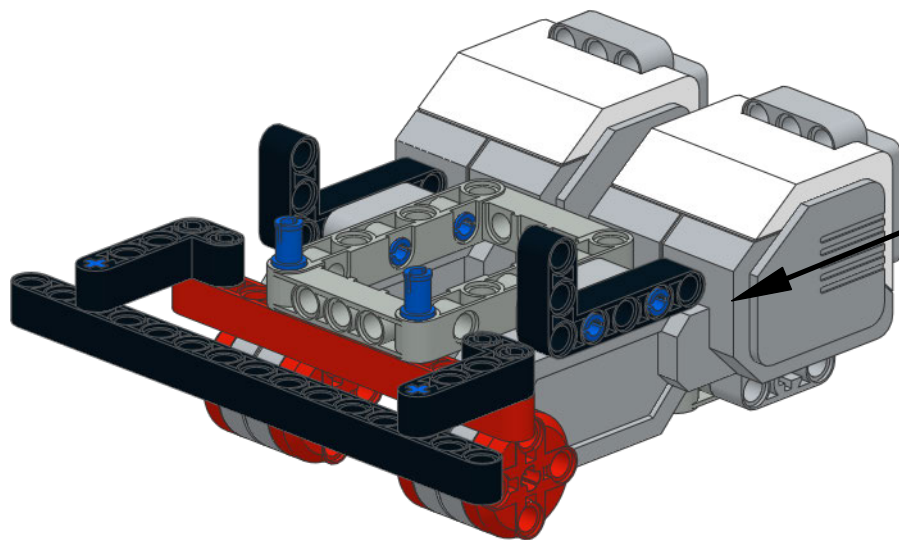
2



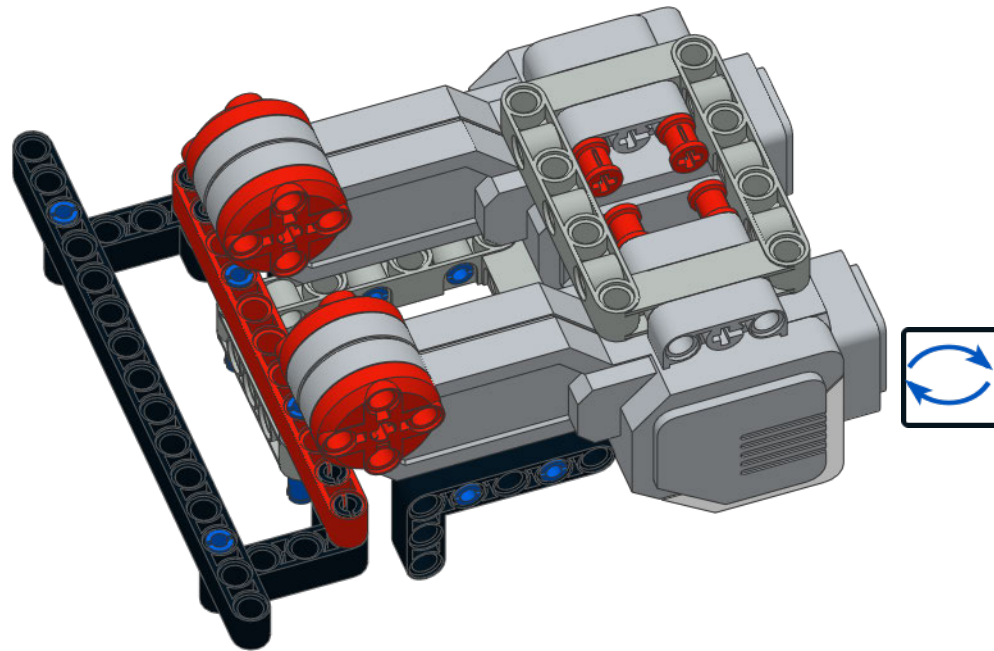




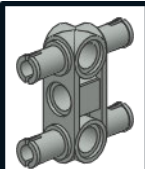
12



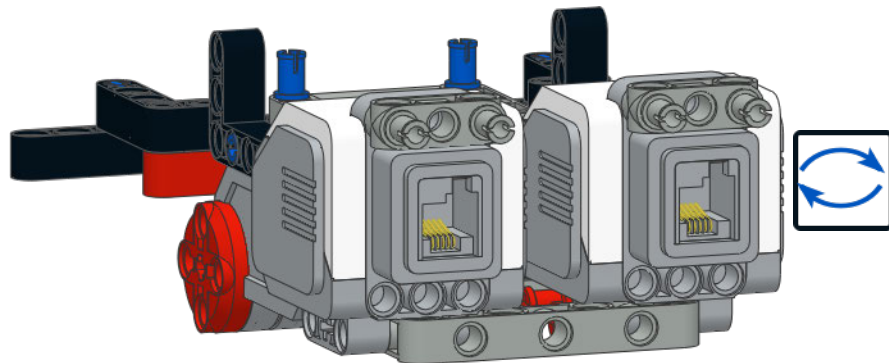
# 13



14



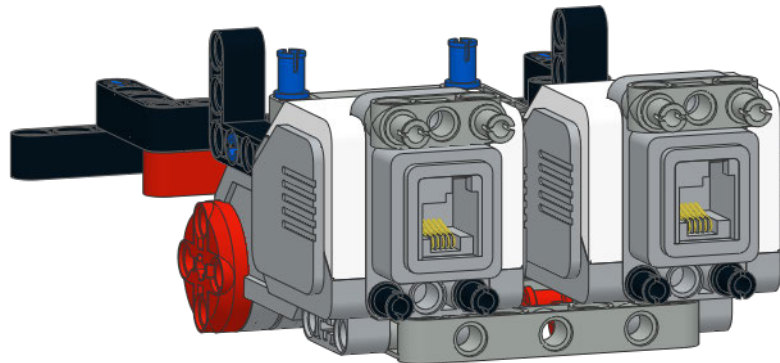
2x



15



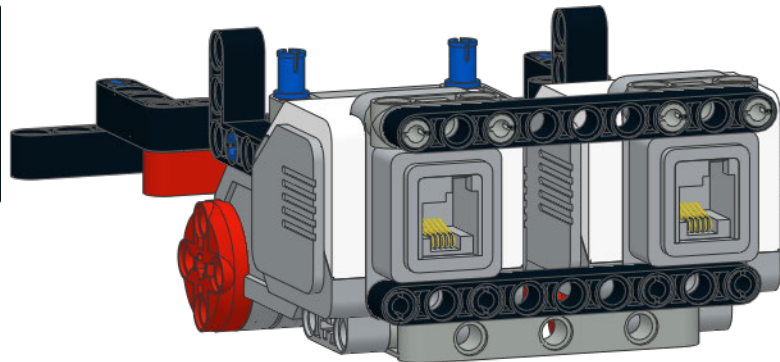
4x



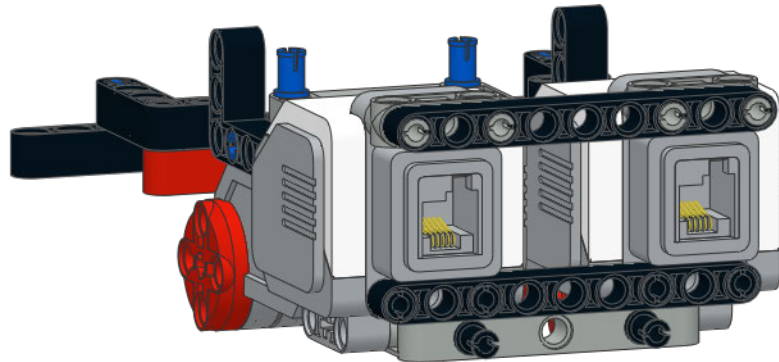
16




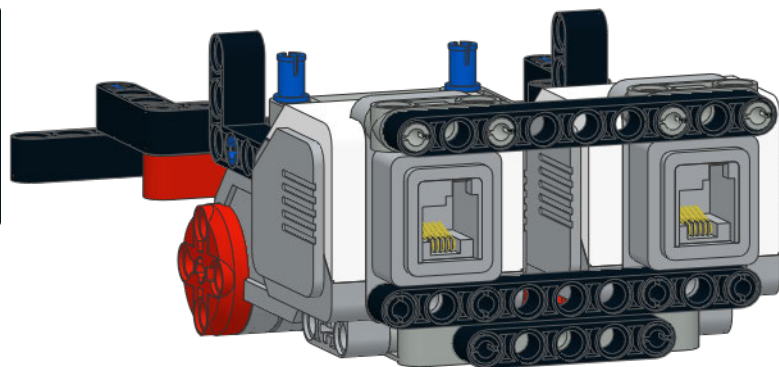
2x



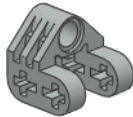


17  2x





18  1x






# 19

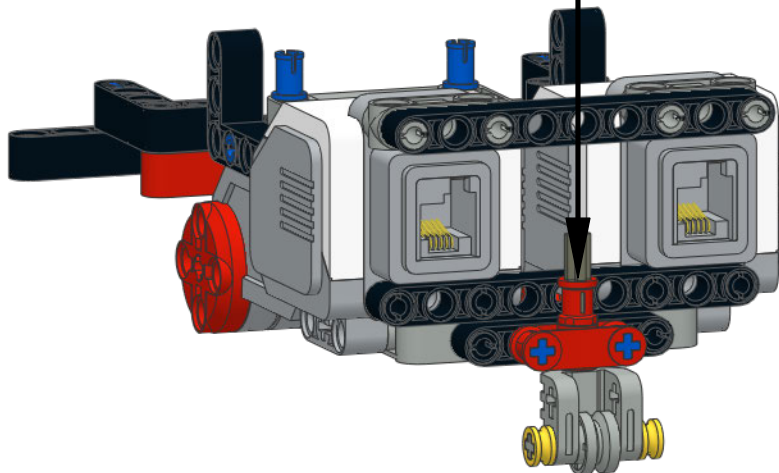
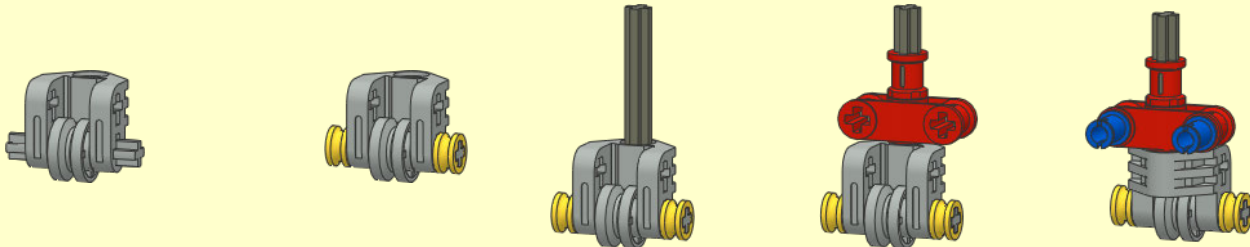
1     
1x 1x 1x

2   
2x

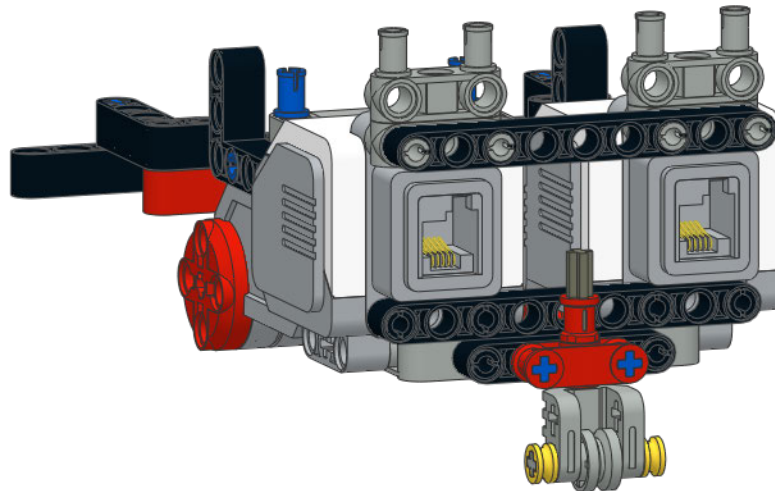
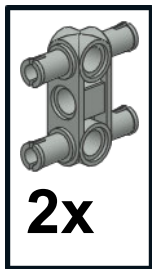
3   
1x

4    
1x 1x

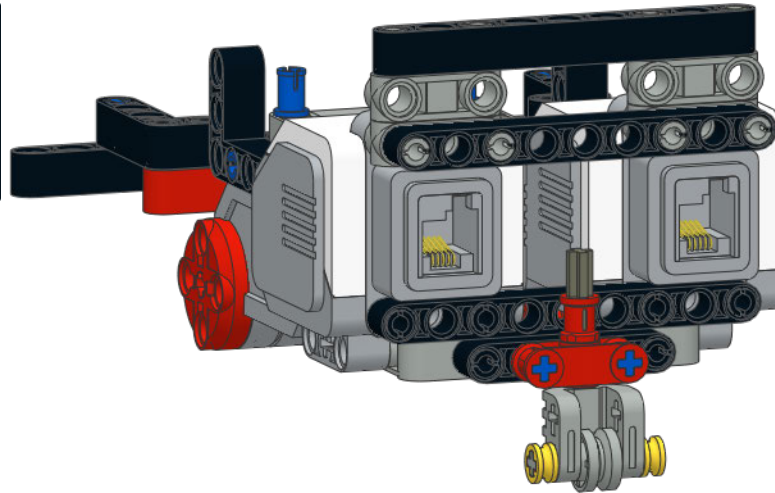
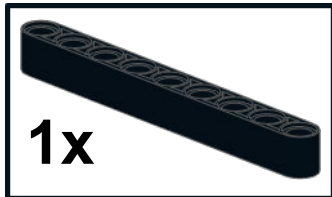
5   
2x



20

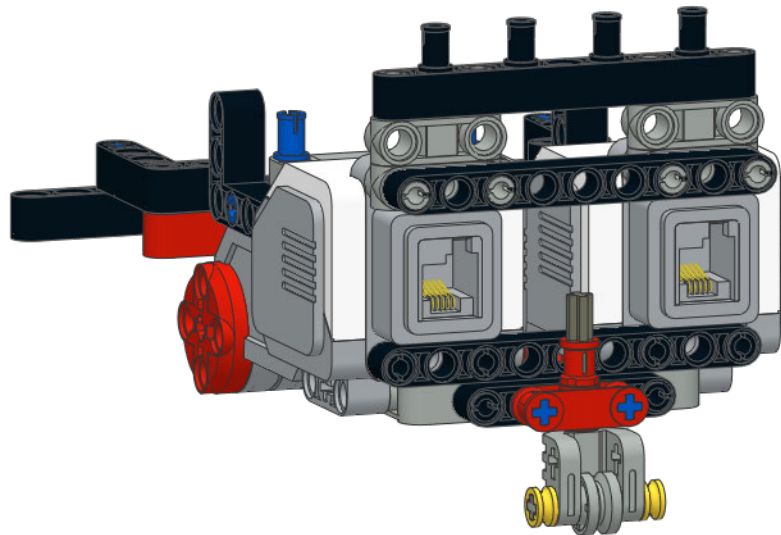


21

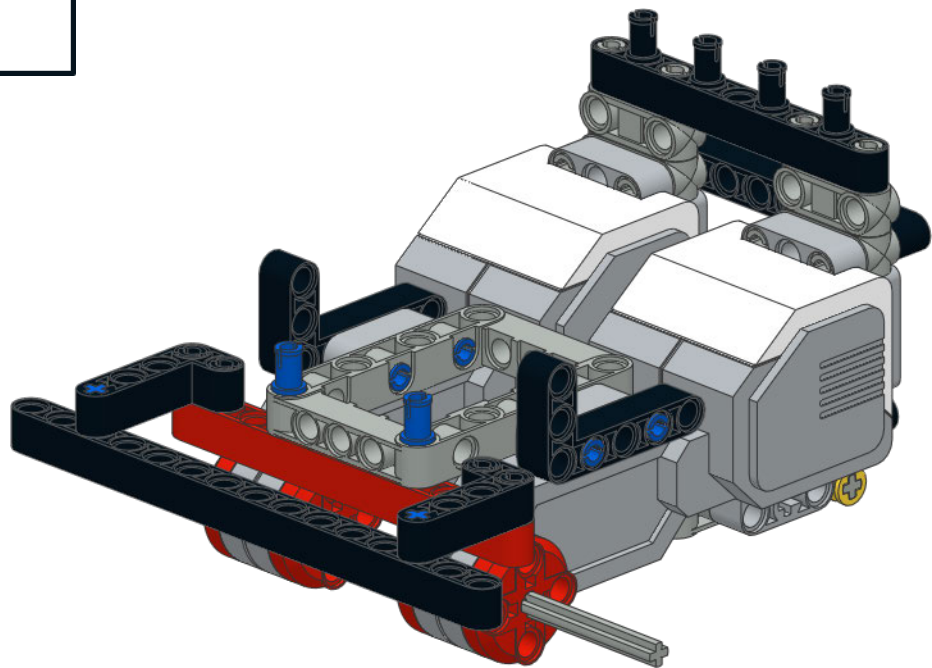
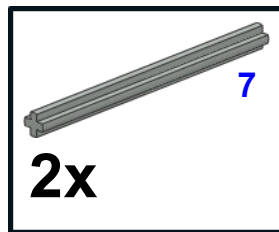




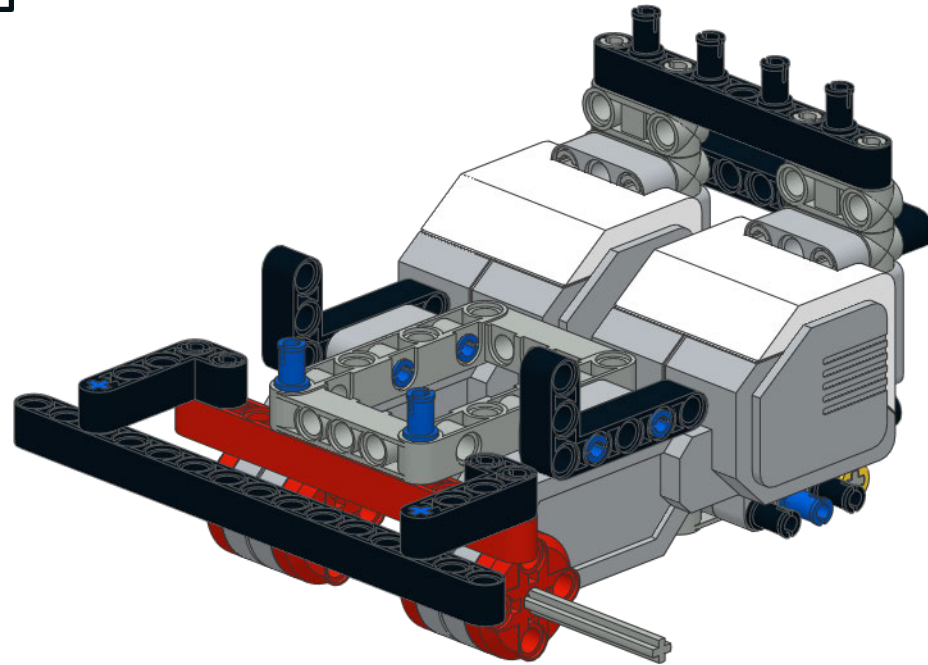
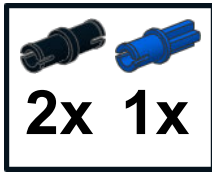
22   
4x



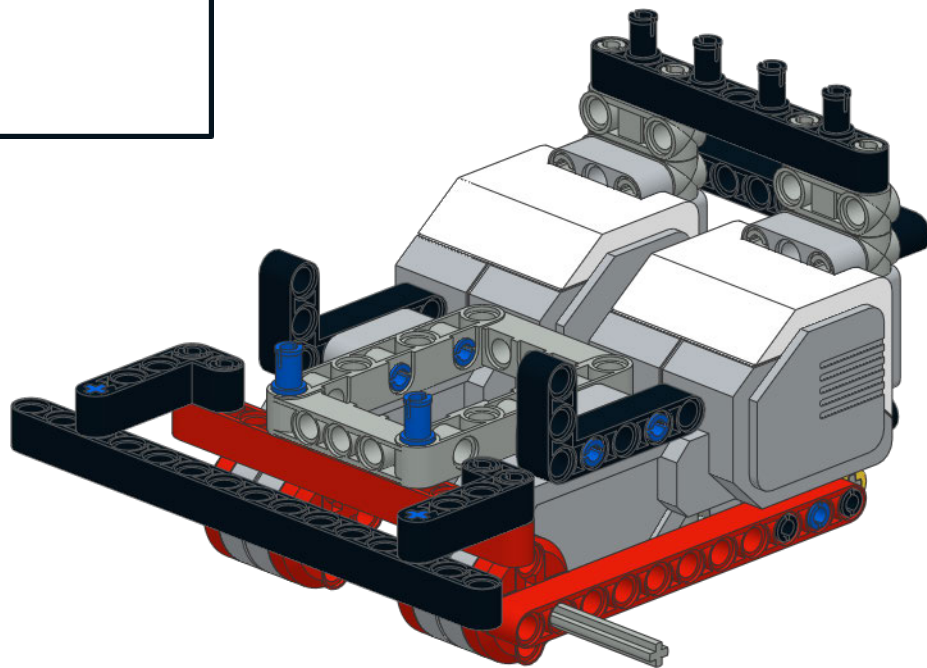
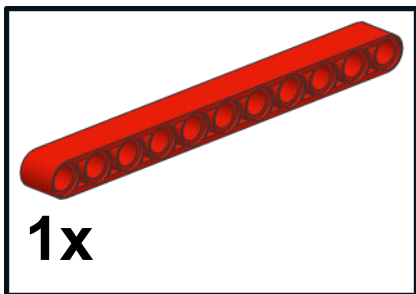
23



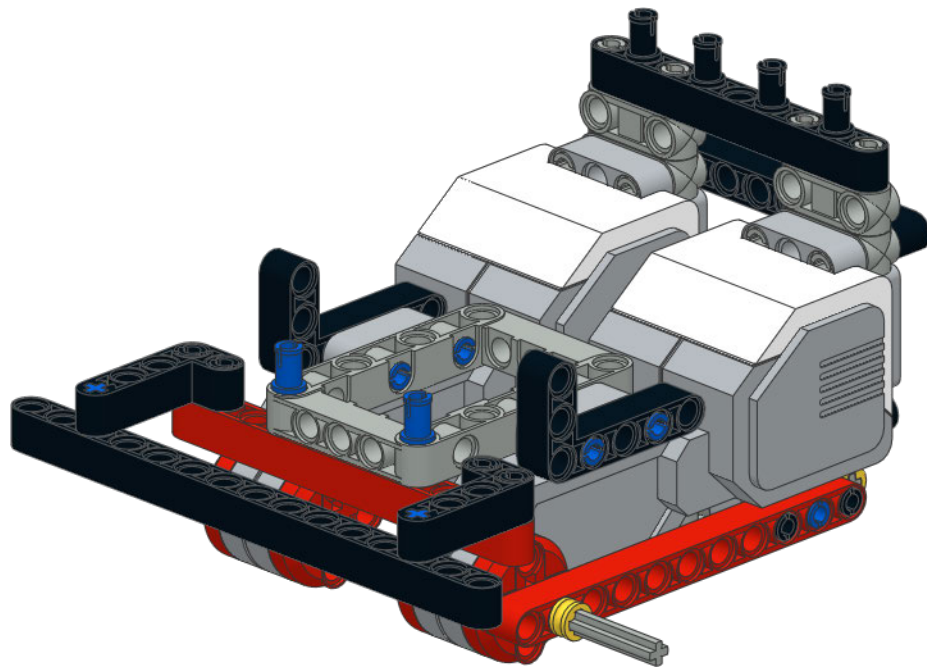
24



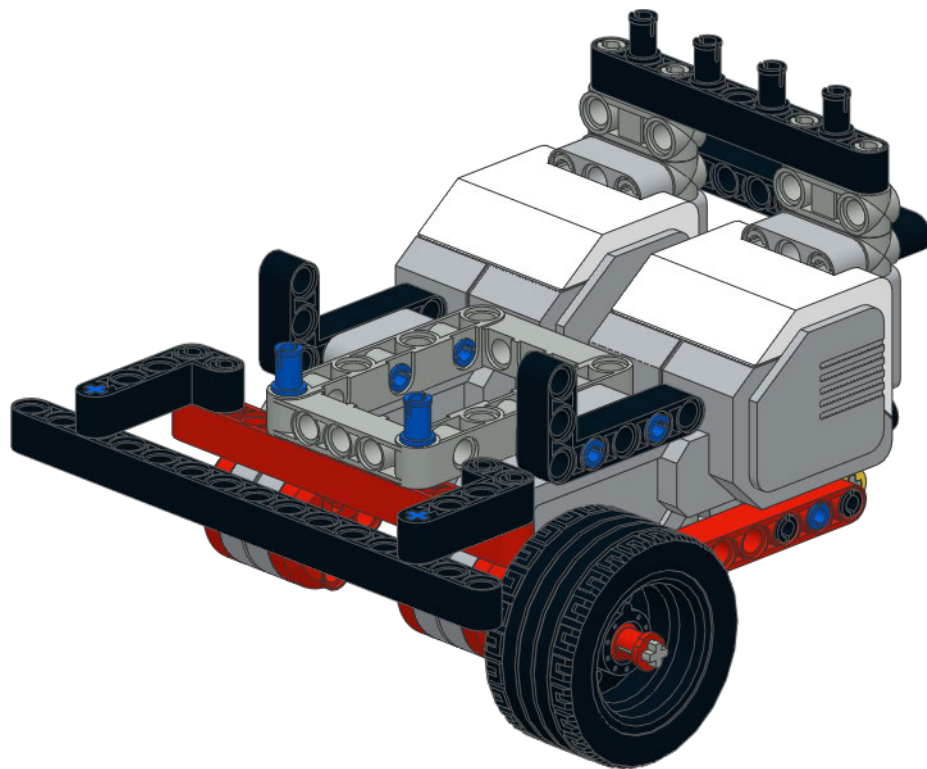
25



26   
1x



27



1x



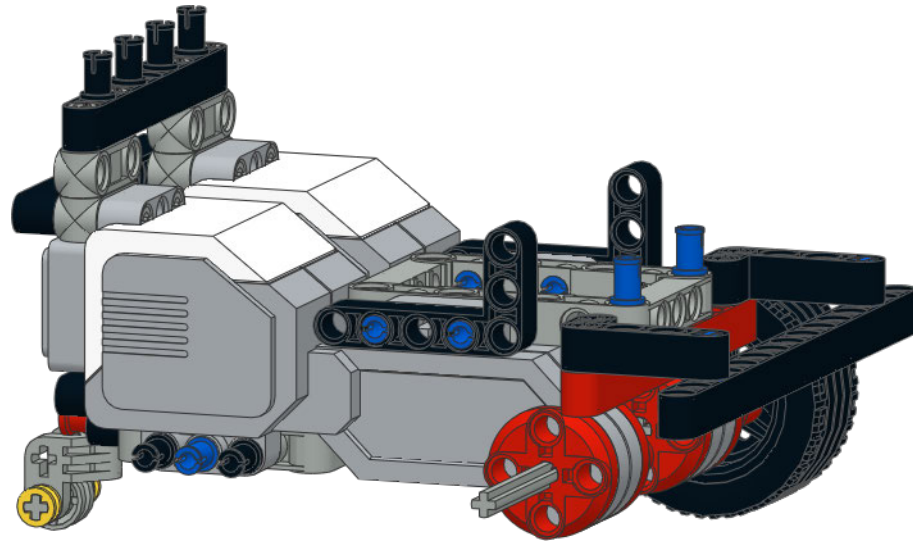
1x



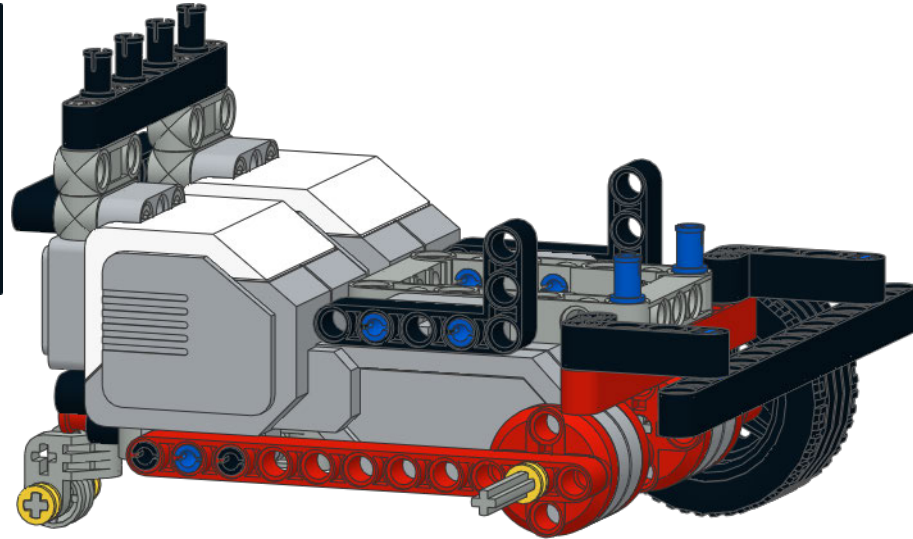
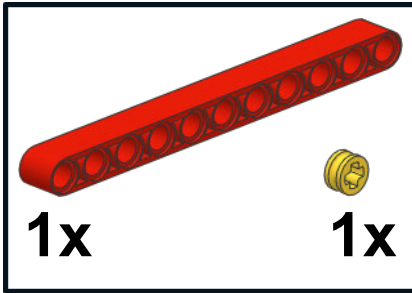
1x



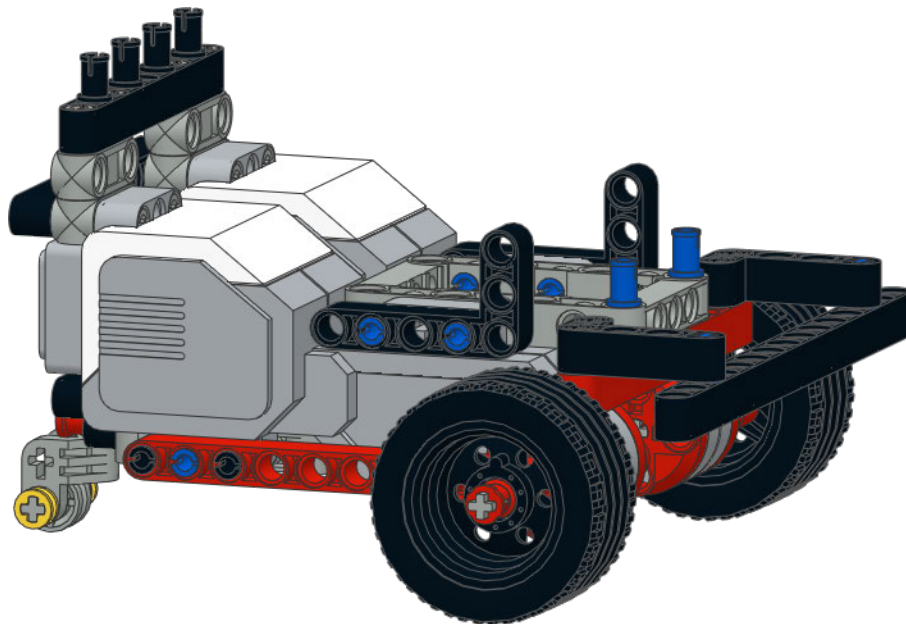
28



29



# 30



1x

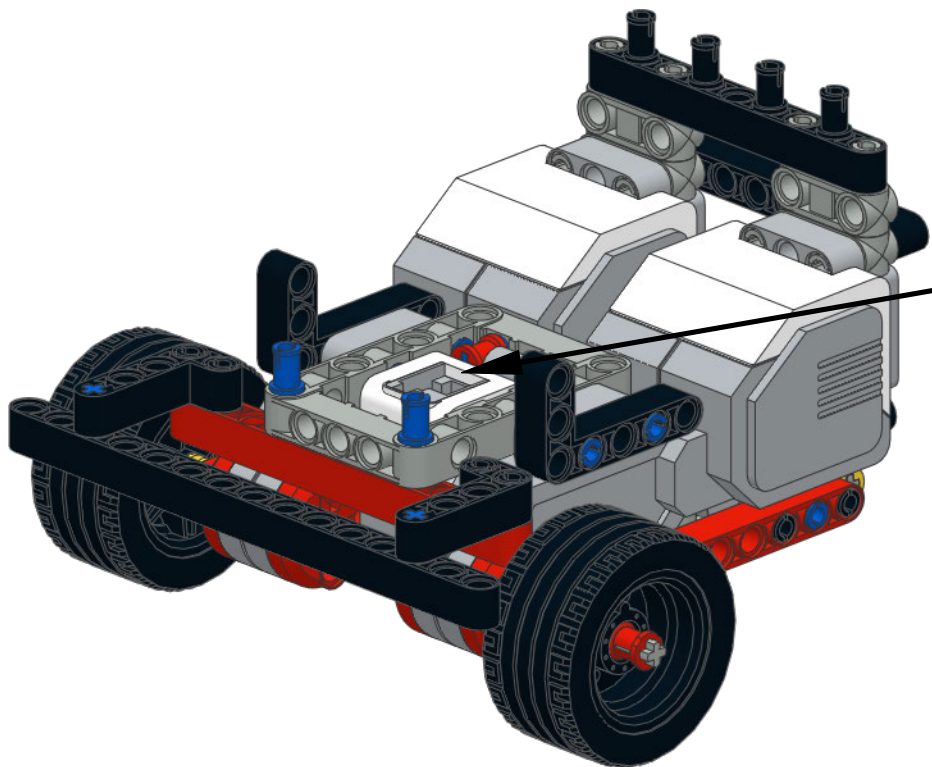


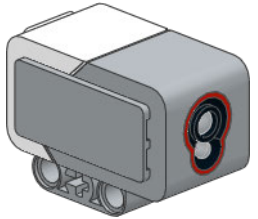




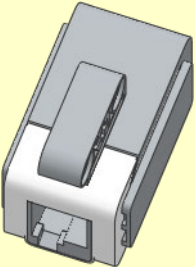
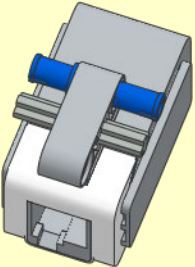
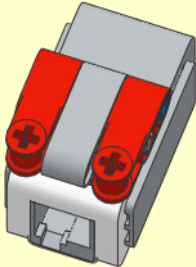
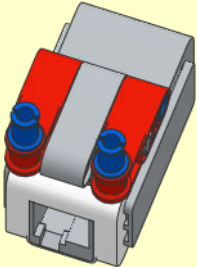
1x



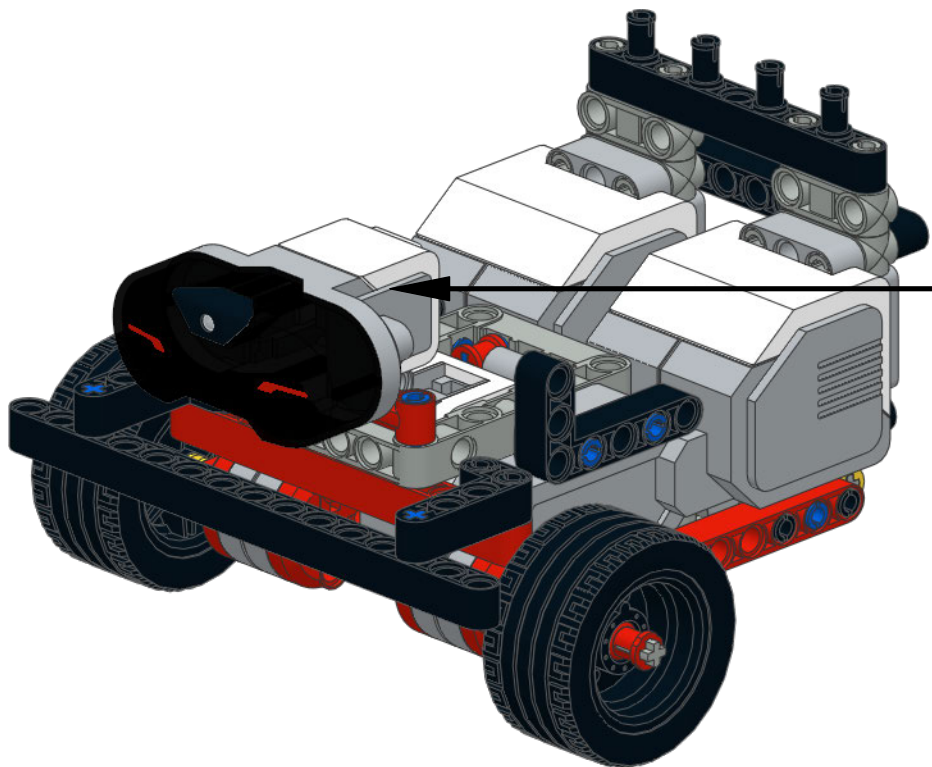
1x

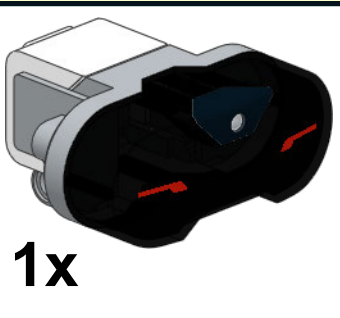
# 31

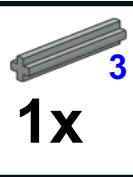



<b>1</b>  <b>1x</b>	<b>2</b>  <b>1x</b> <b>3</b>  <b>1x</b>	<b>3</b>  <b>2x</b>	<b>4</b>  <b>2x</b>
			

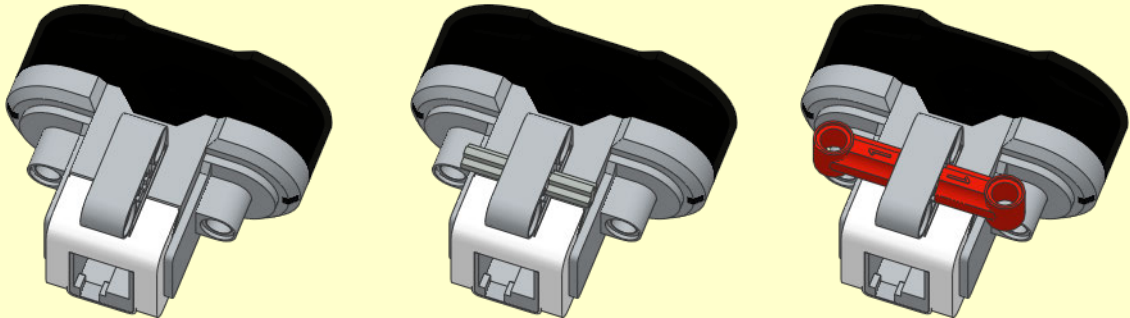
# 32



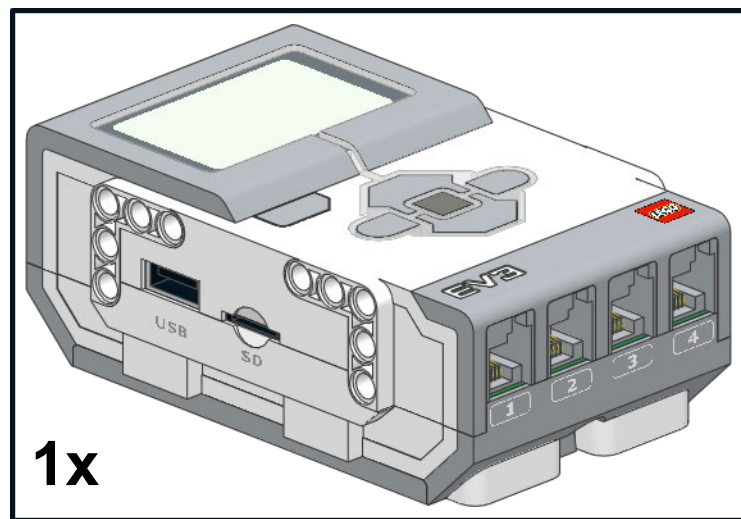
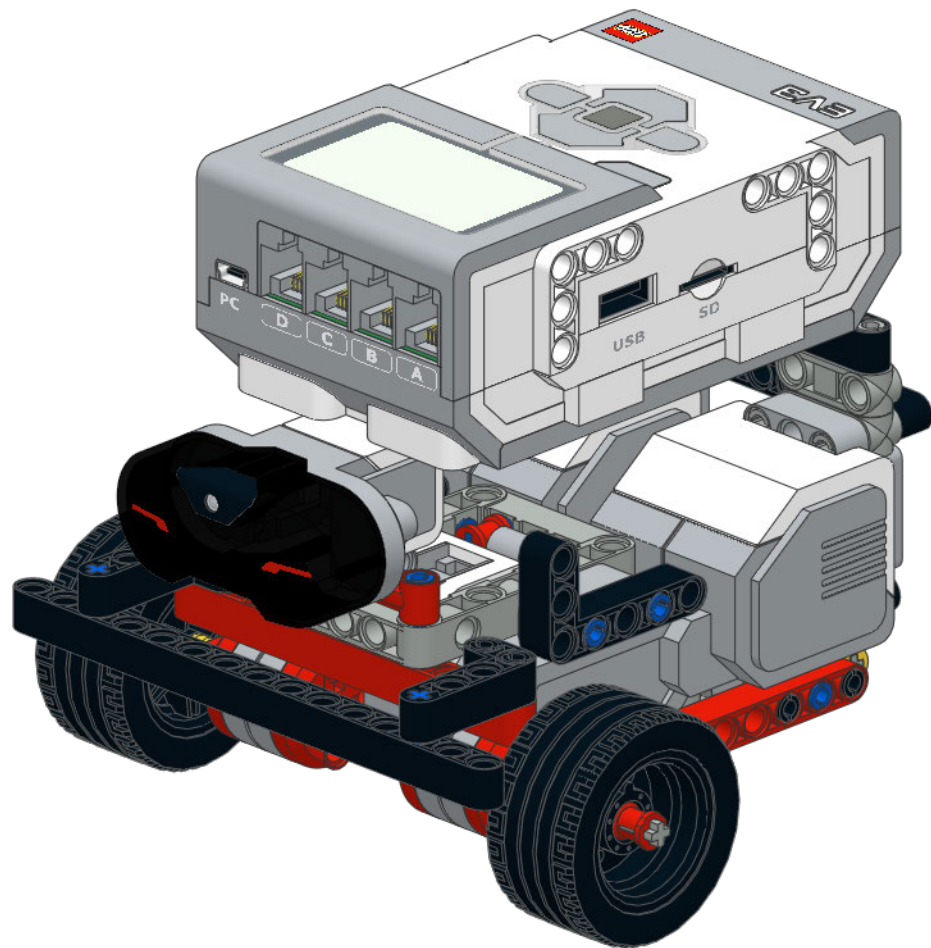
**1**  **1x**

**2**  **1x** <sup>3</sup>

**3**  **2x**

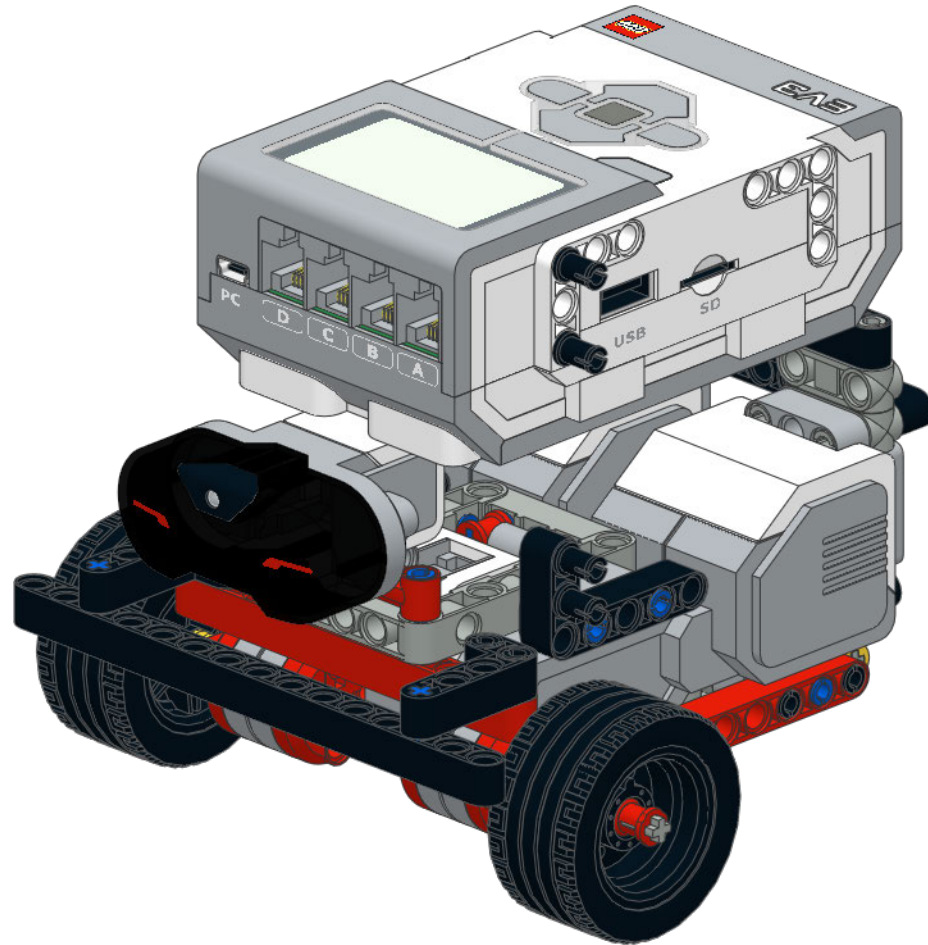


# 33



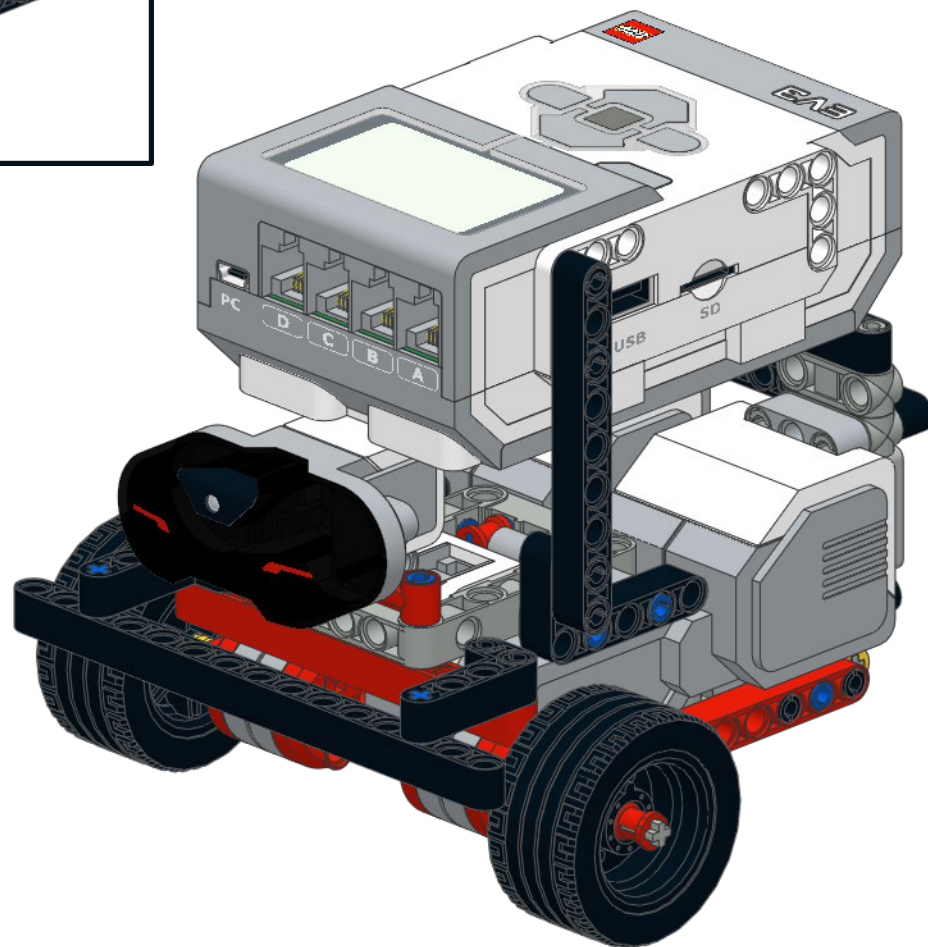
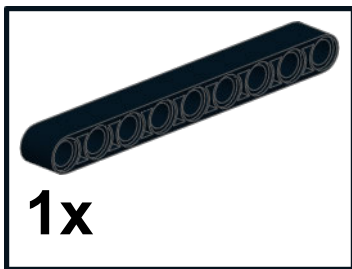


34

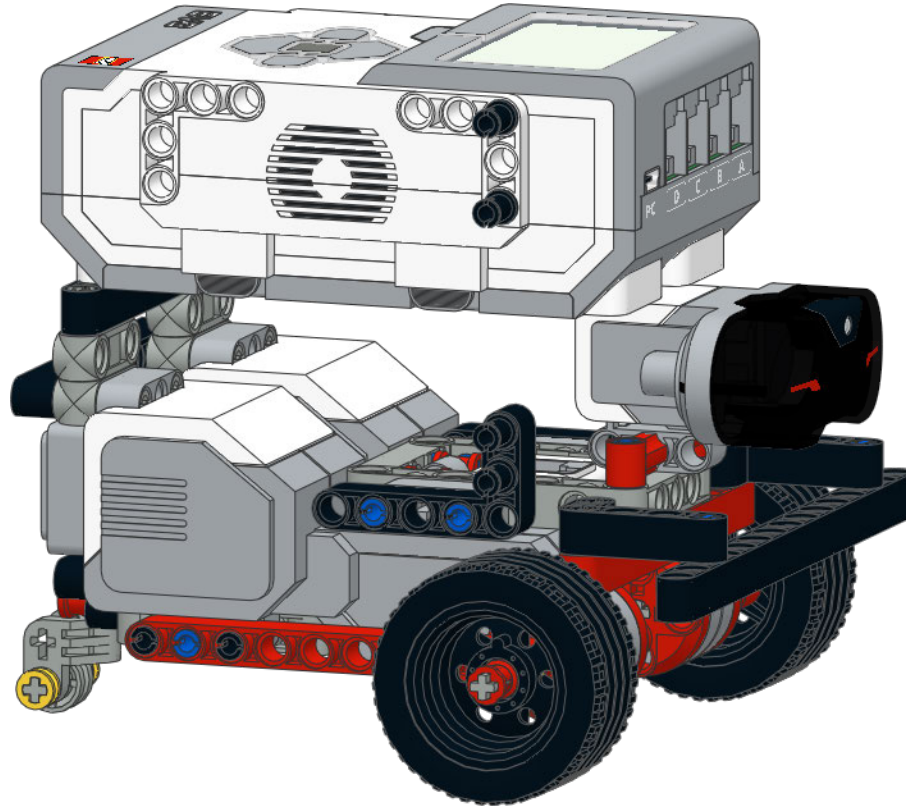




35



36



37

