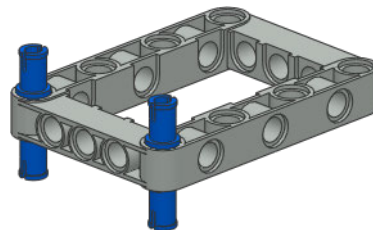
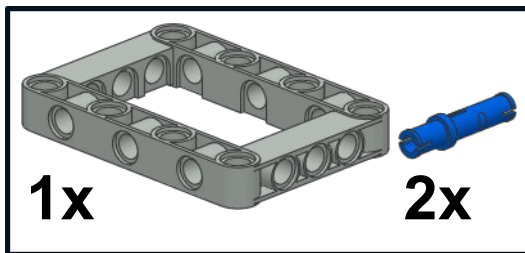
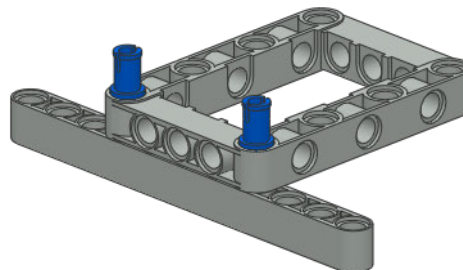
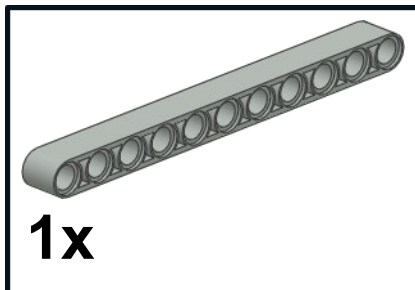


**Small robot**

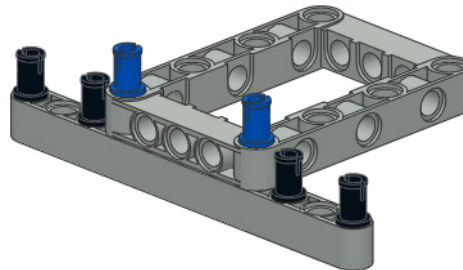
1

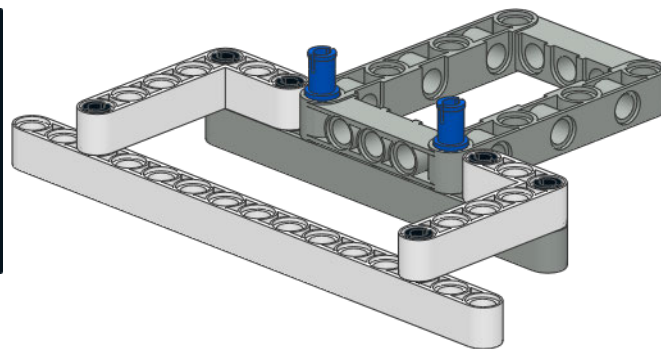
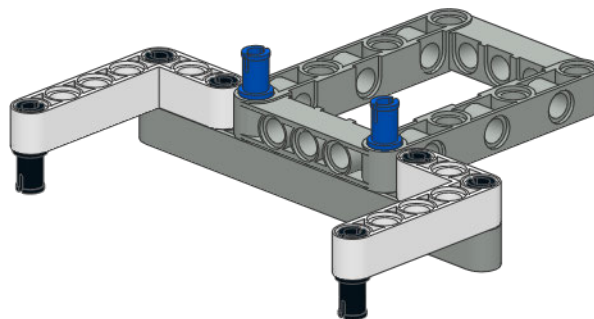
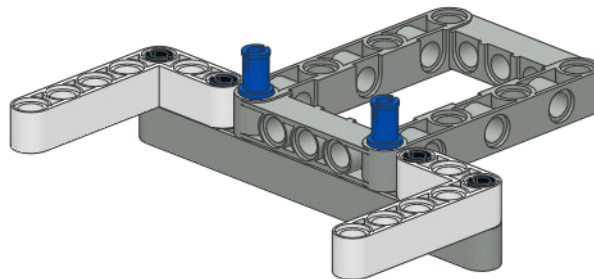
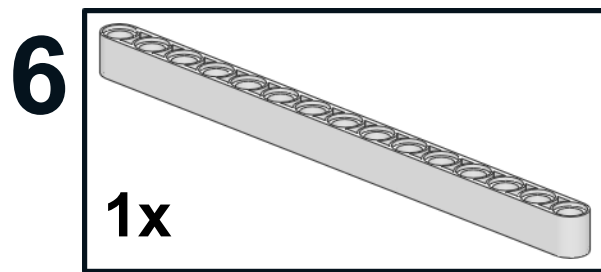
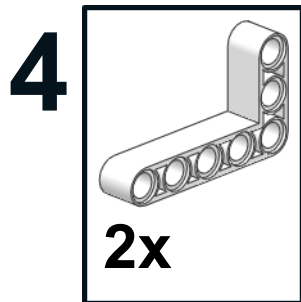


2

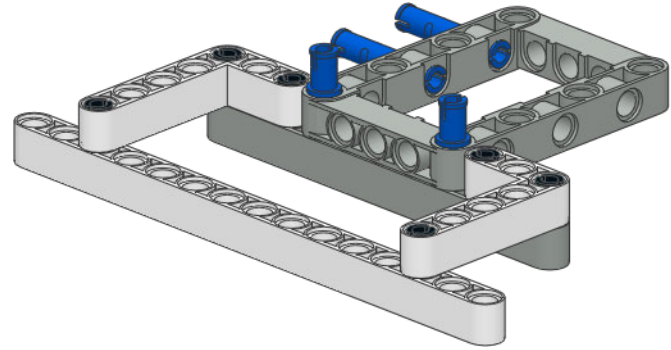


3

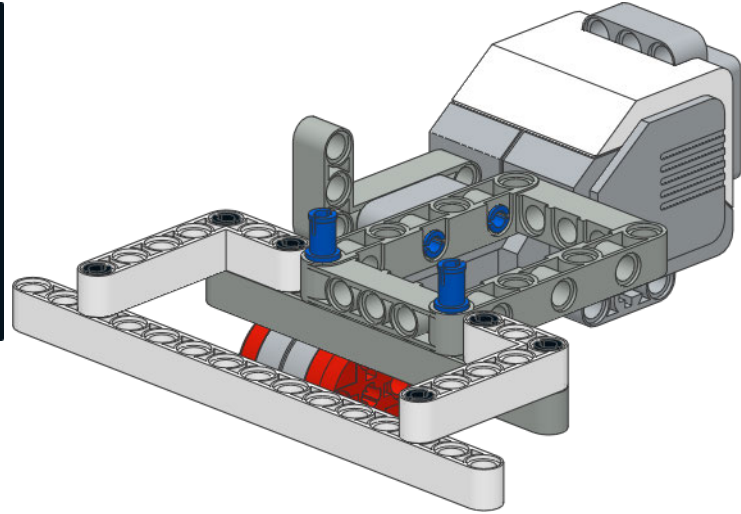
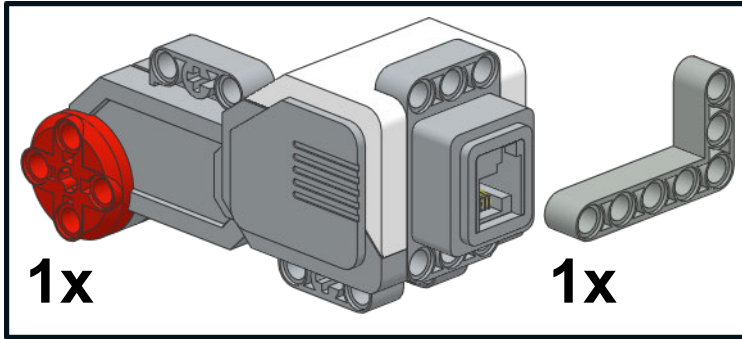




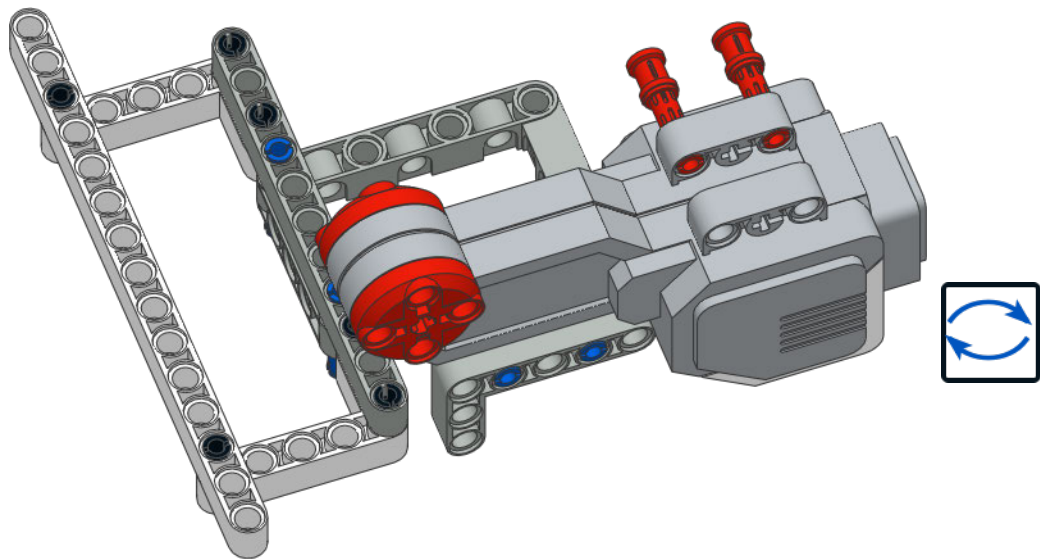
7



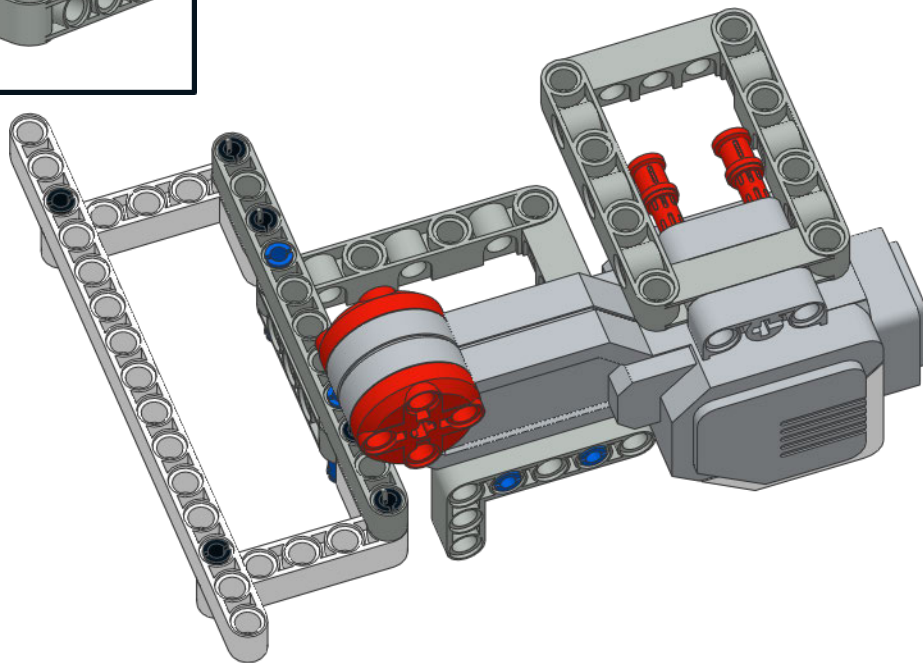
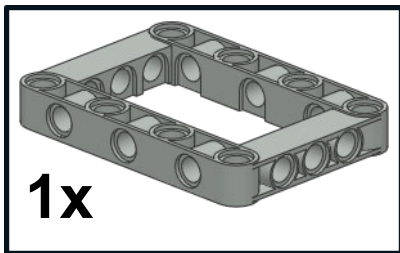
8



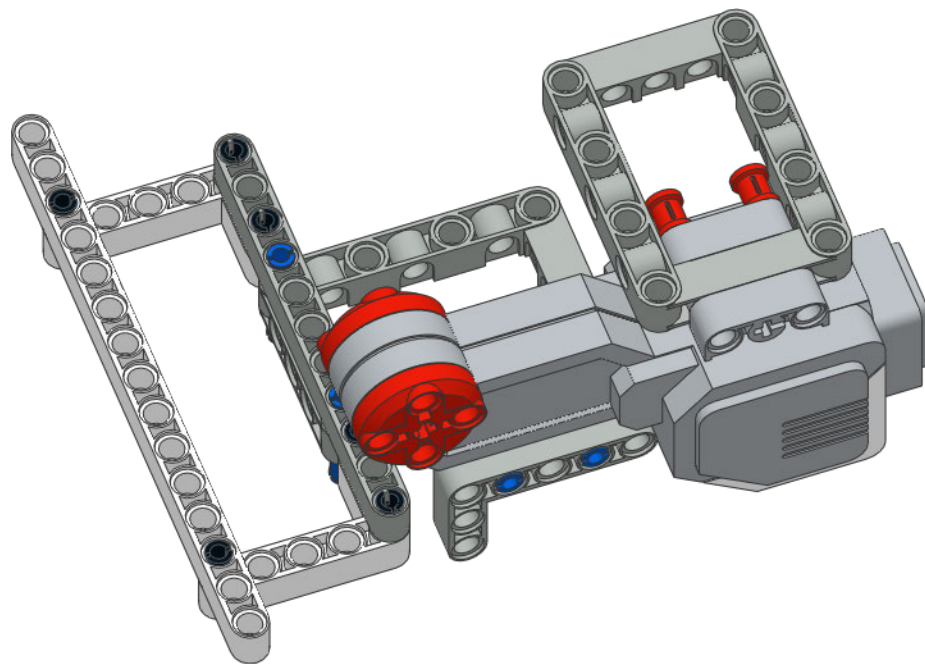
9



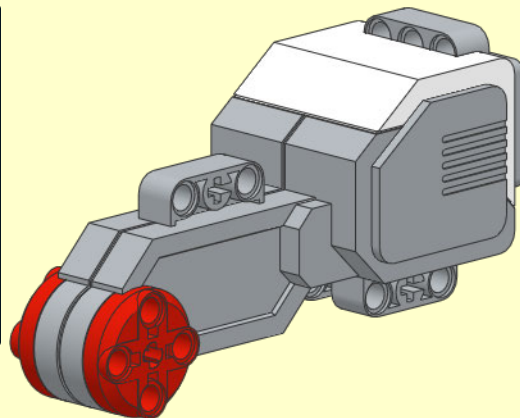
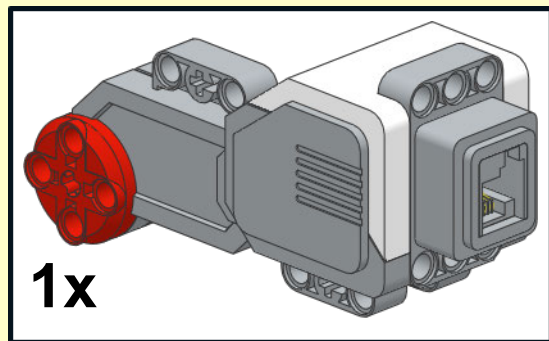
10



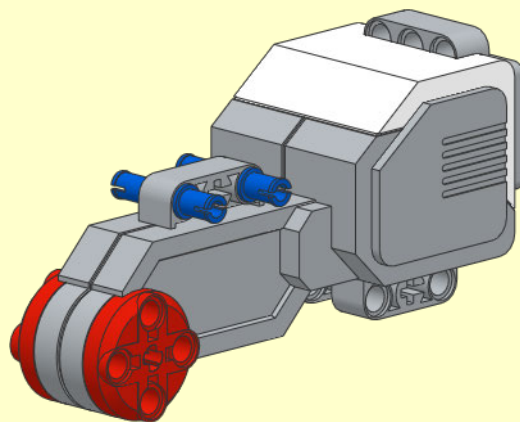
11



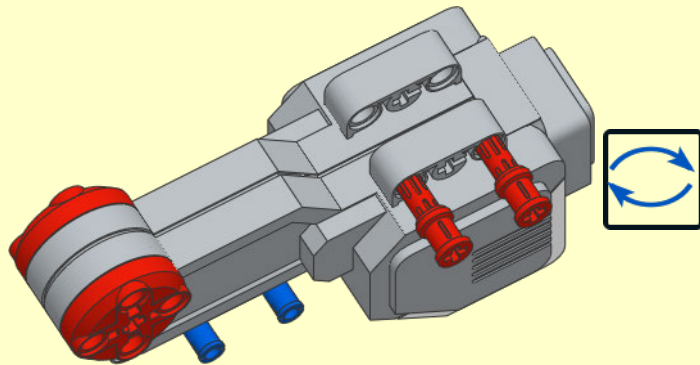
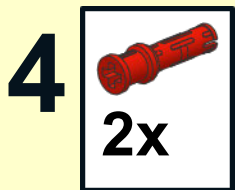
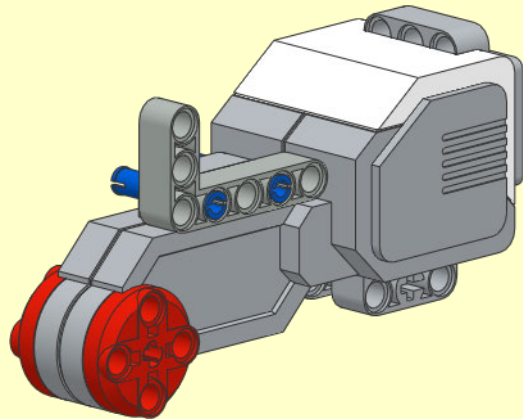
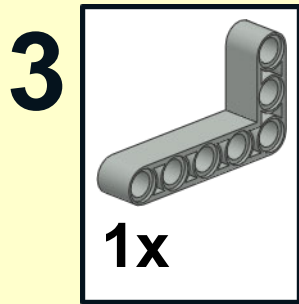
1



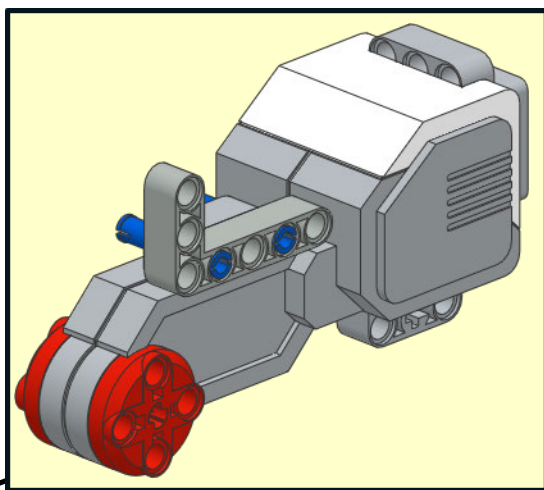
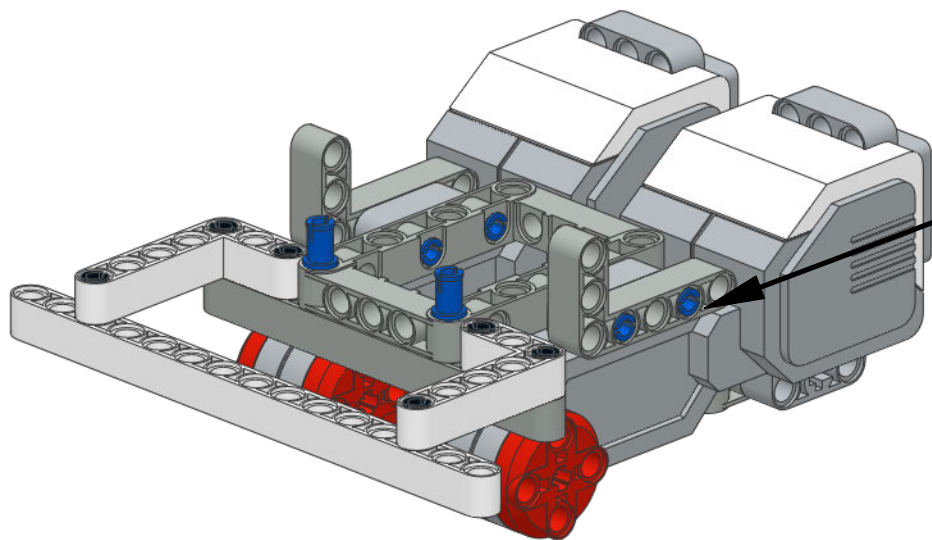
2



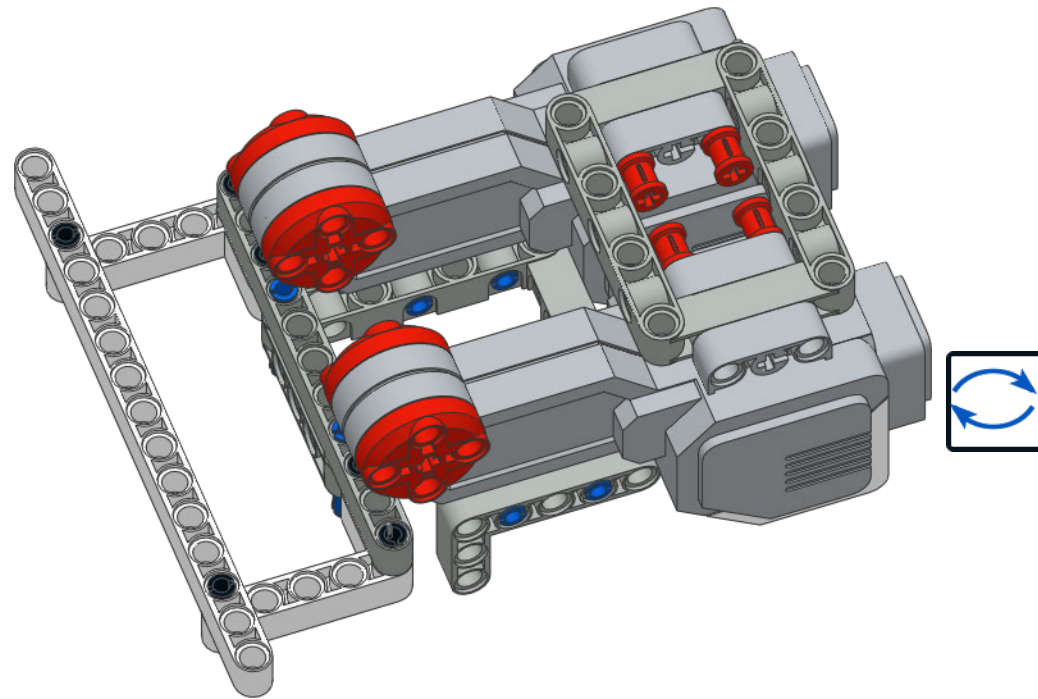




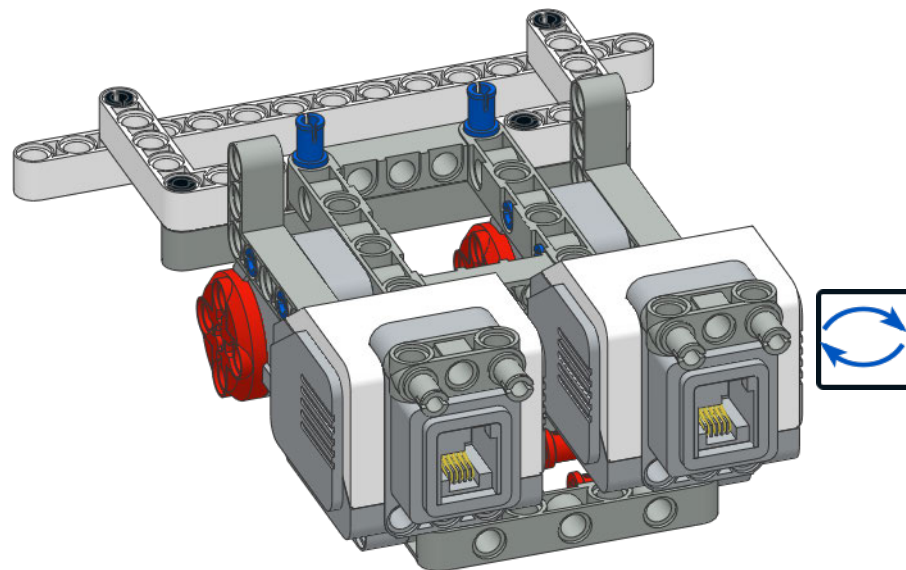
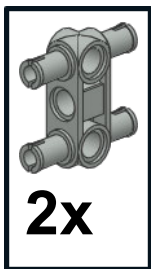
12



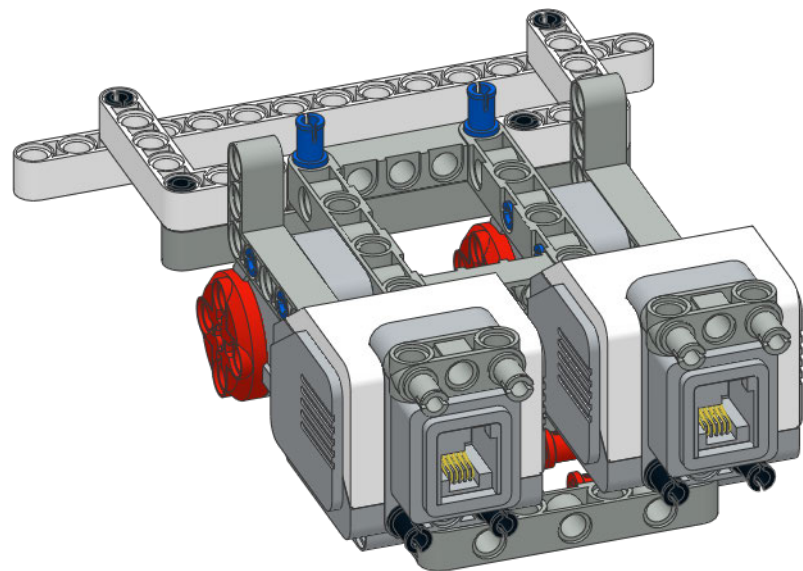
# 13



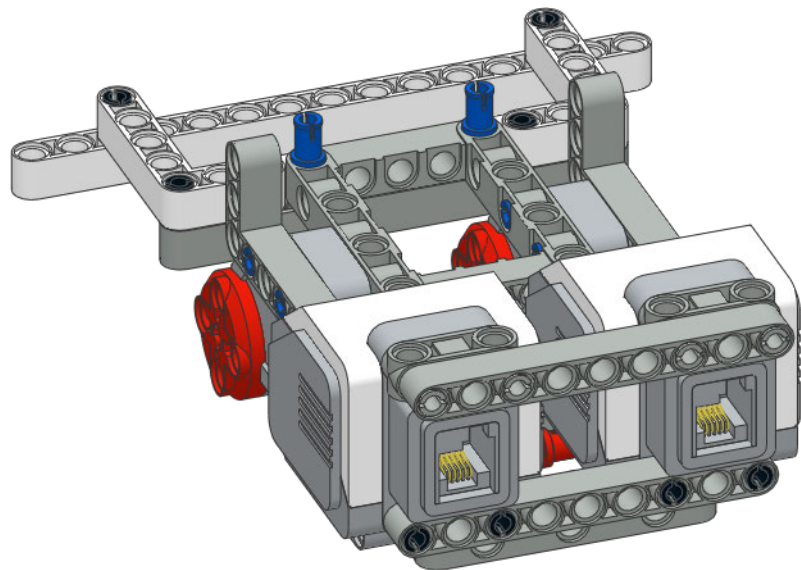
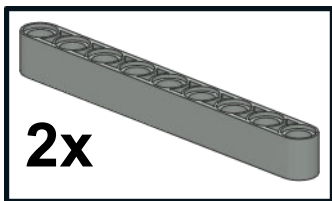
14



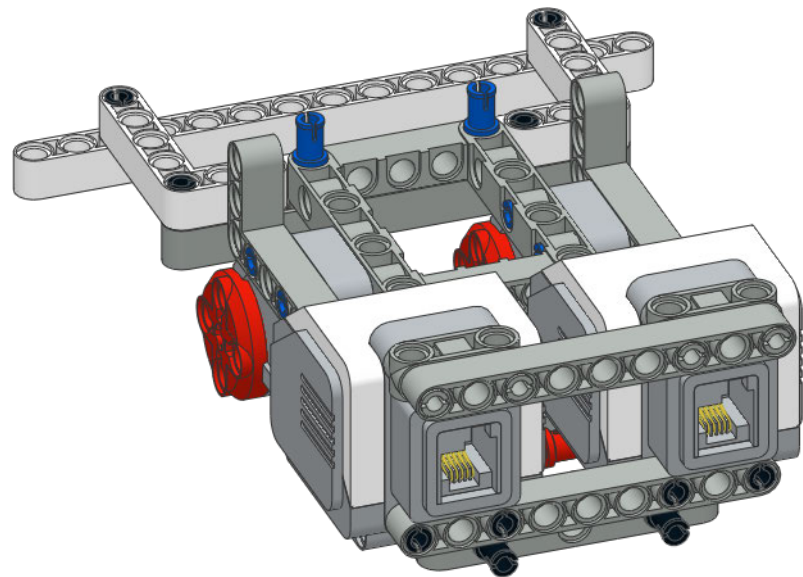
15   
4x



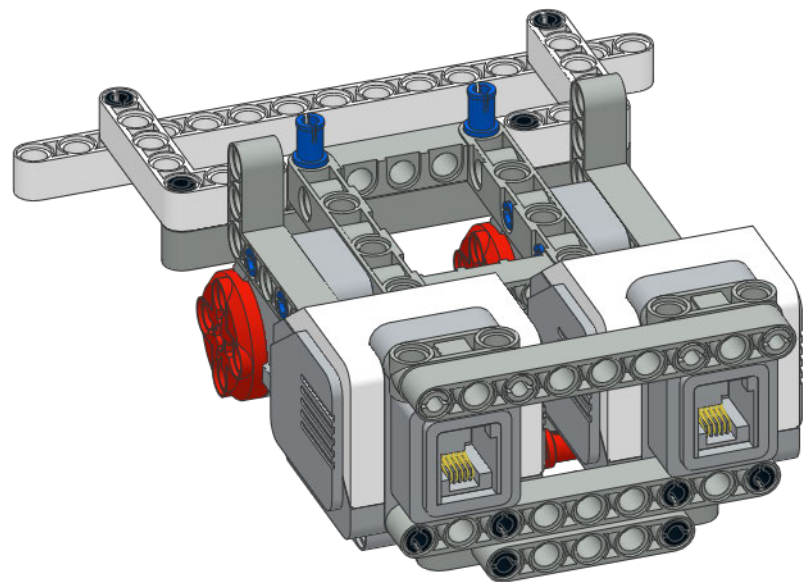
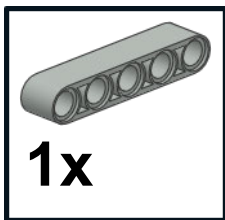
16



17  2x

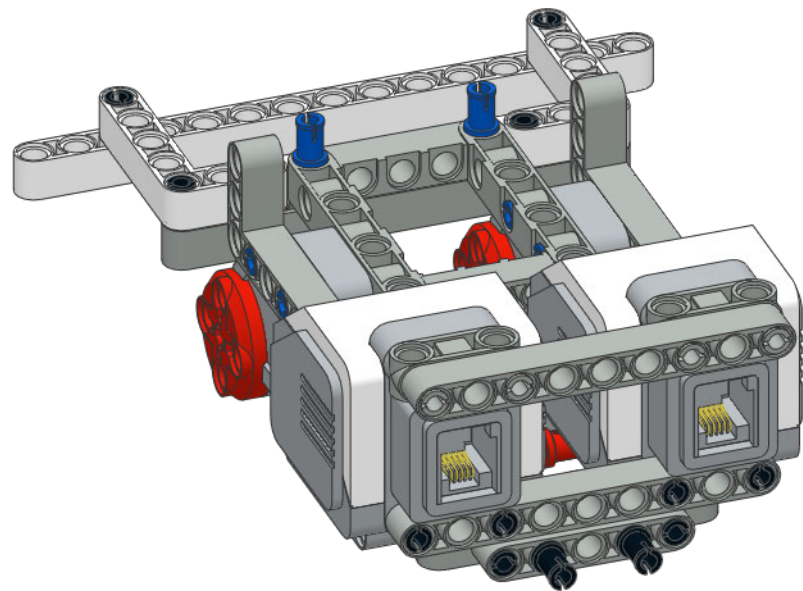


18

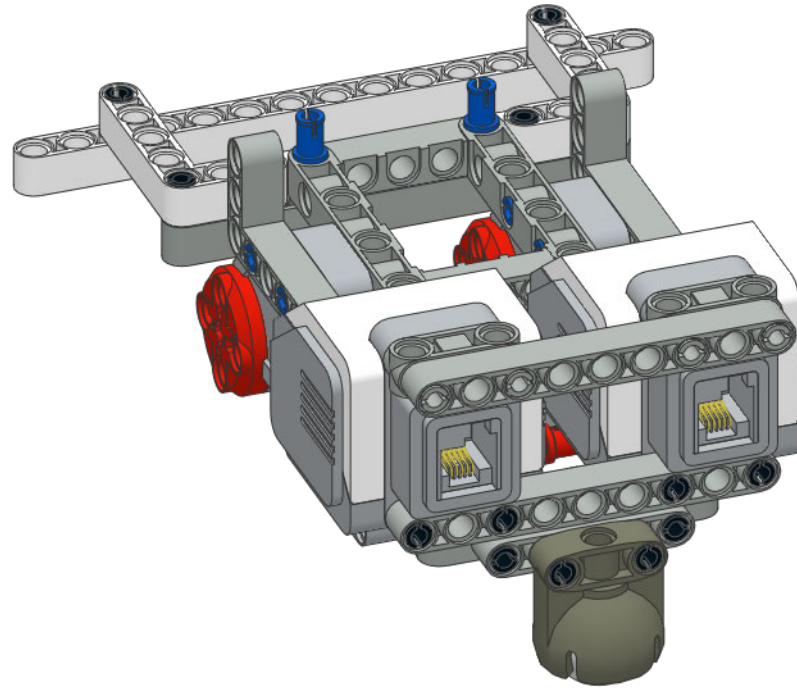
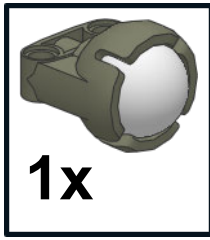




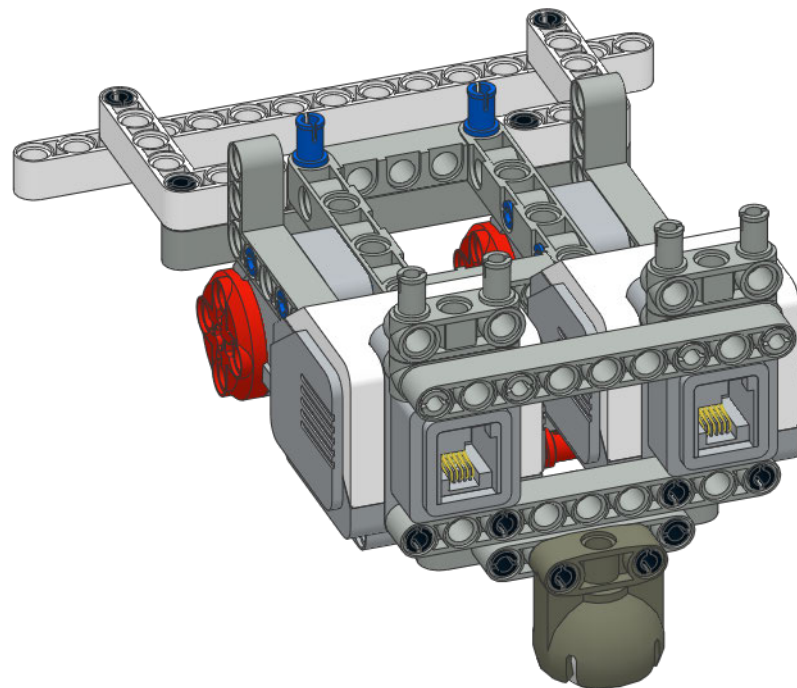
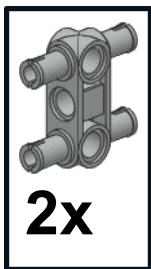
19   
2x



20

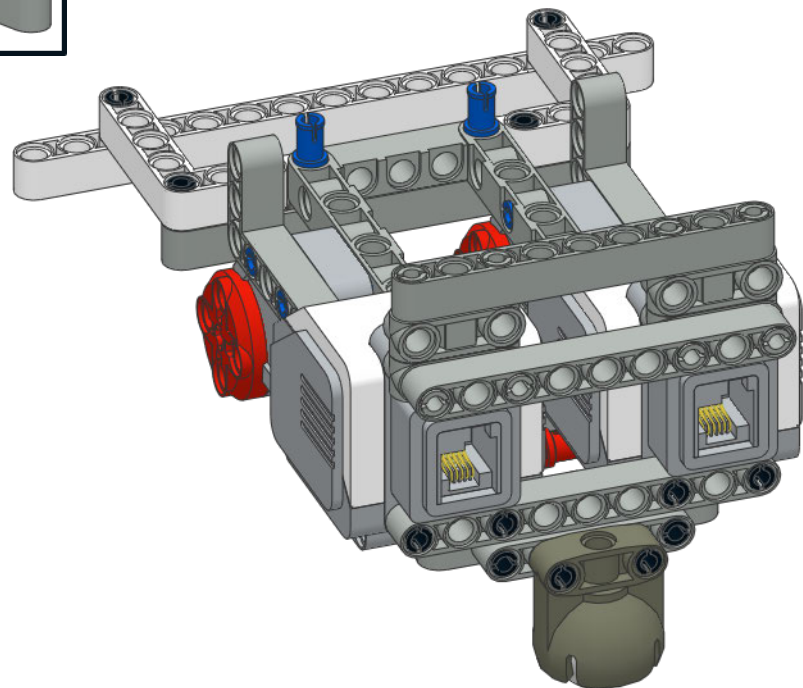
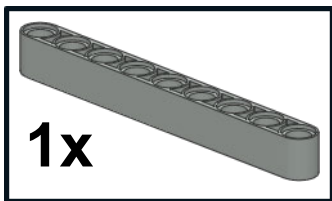


21

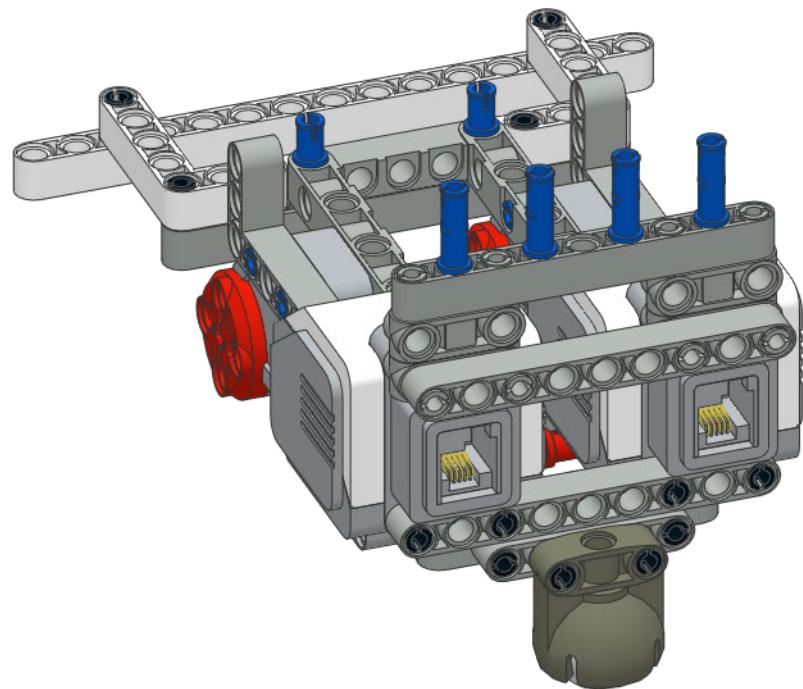


22

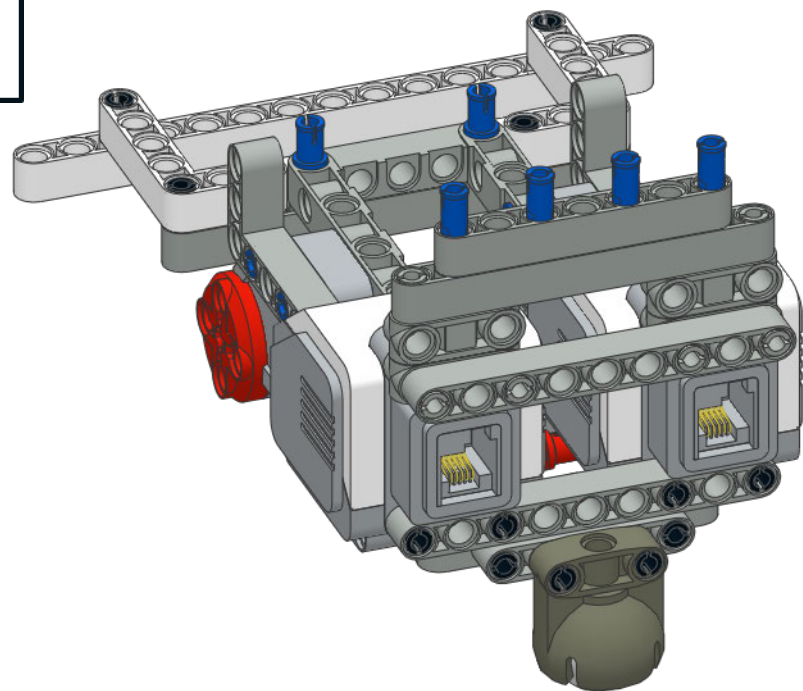
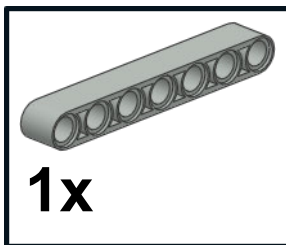
1x



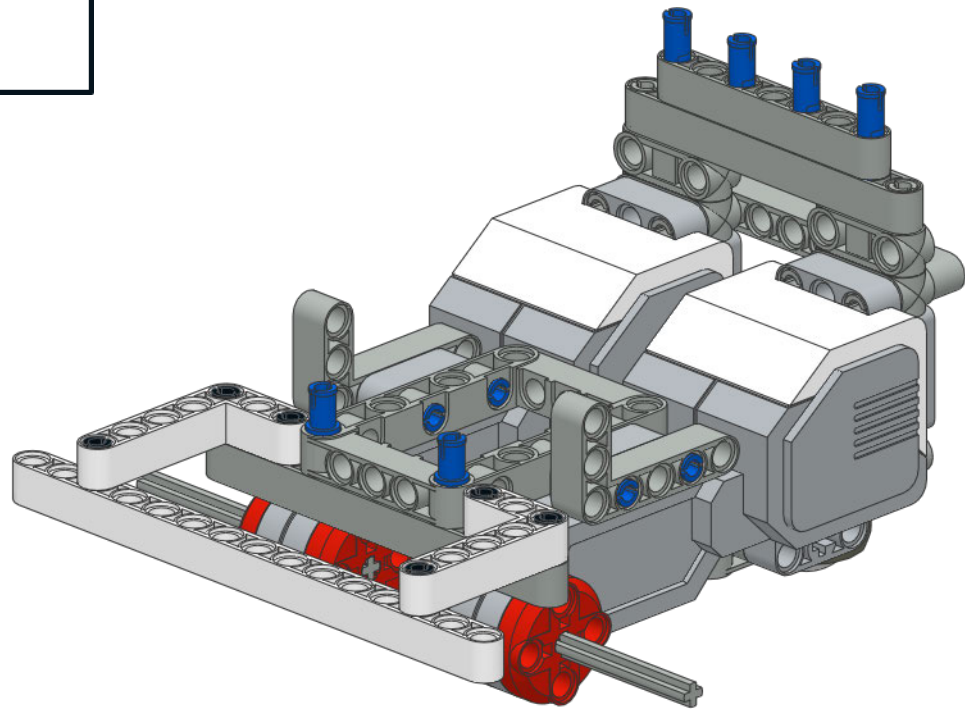
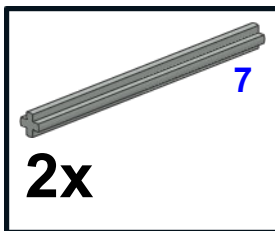
23



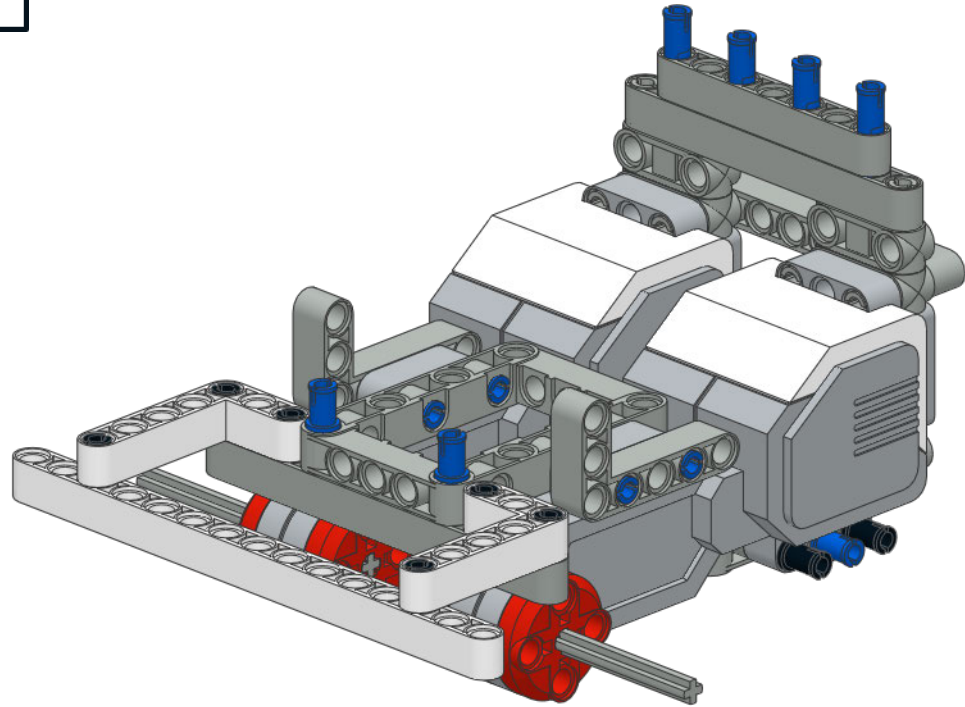
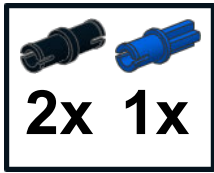
24



25

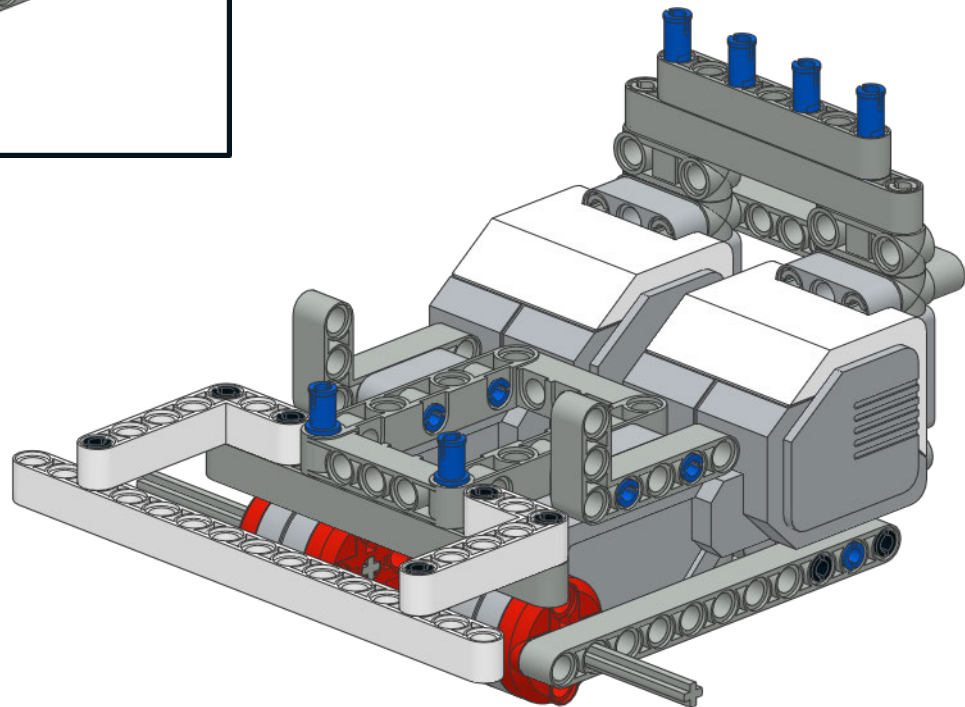
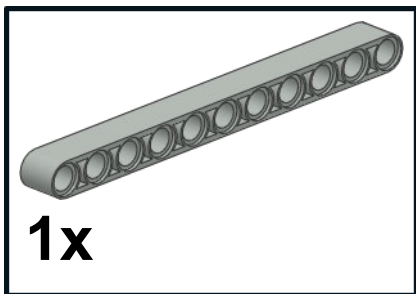


26

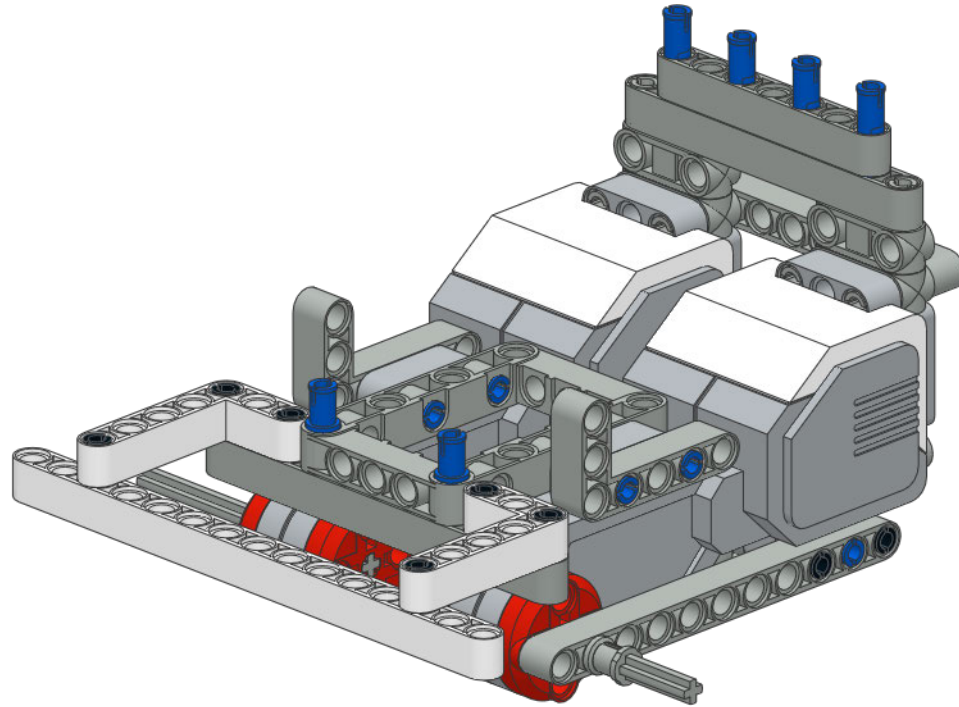




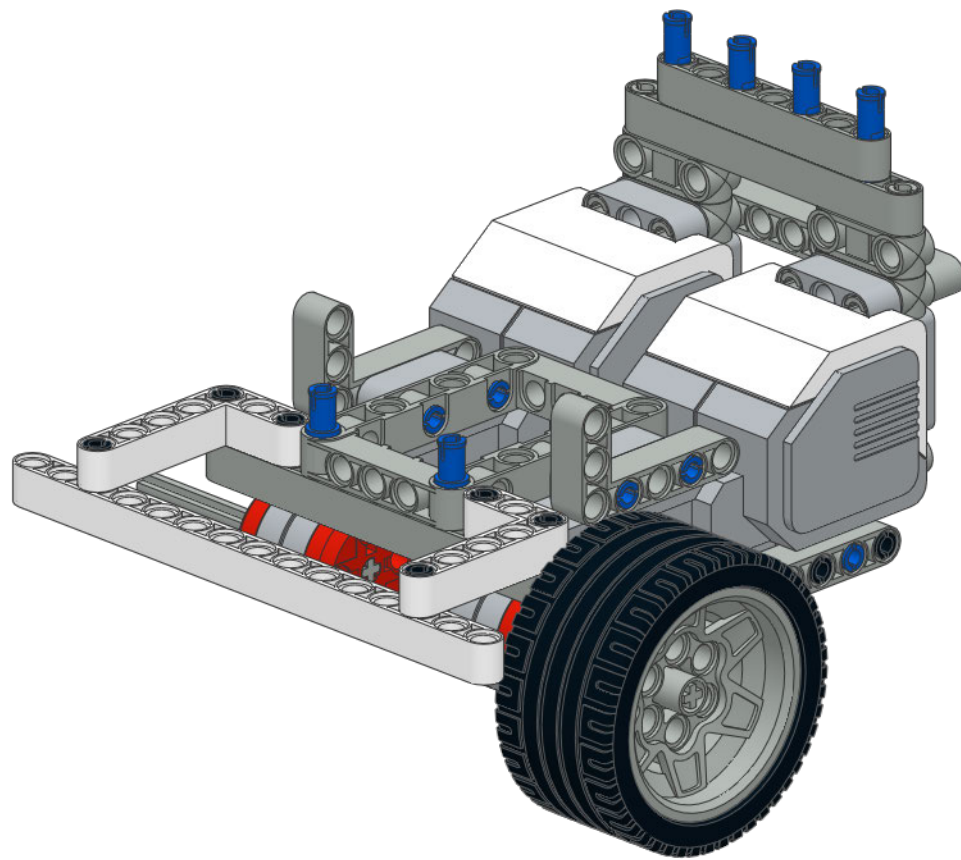
27



28



29

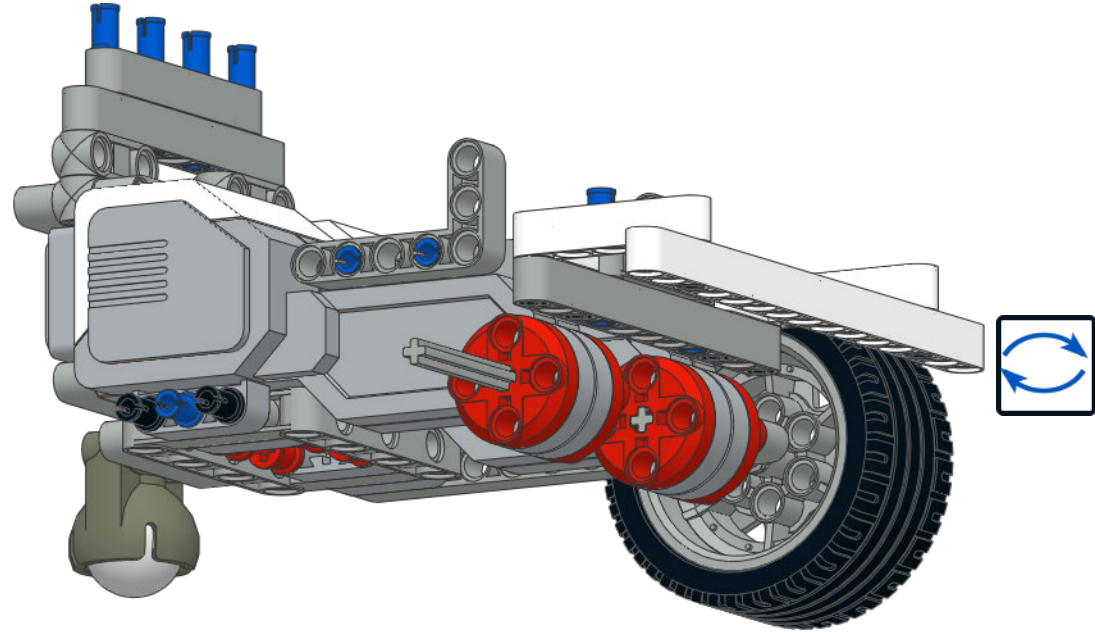
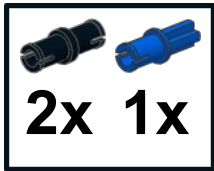


1x

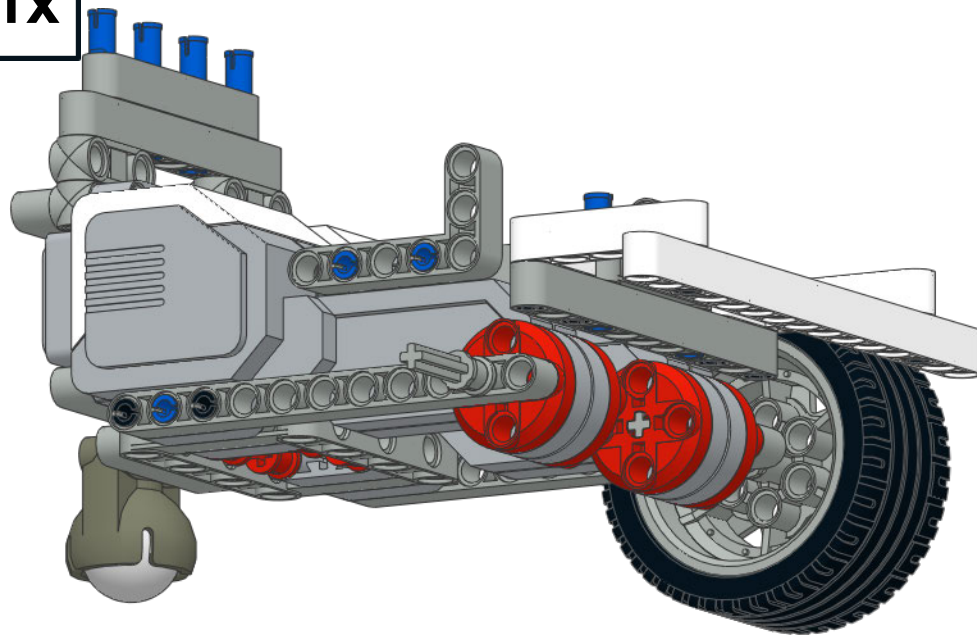
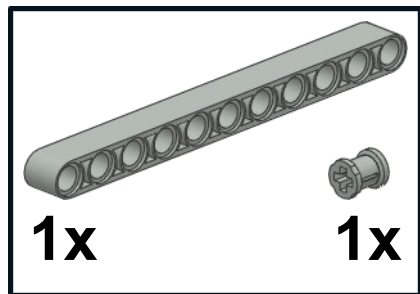


1x

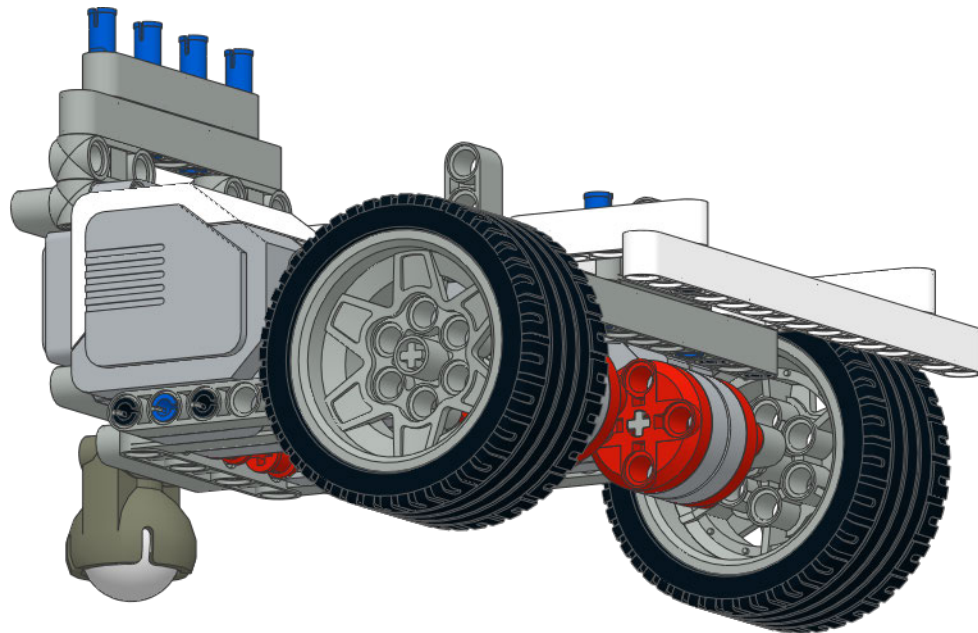
30



# 31



32

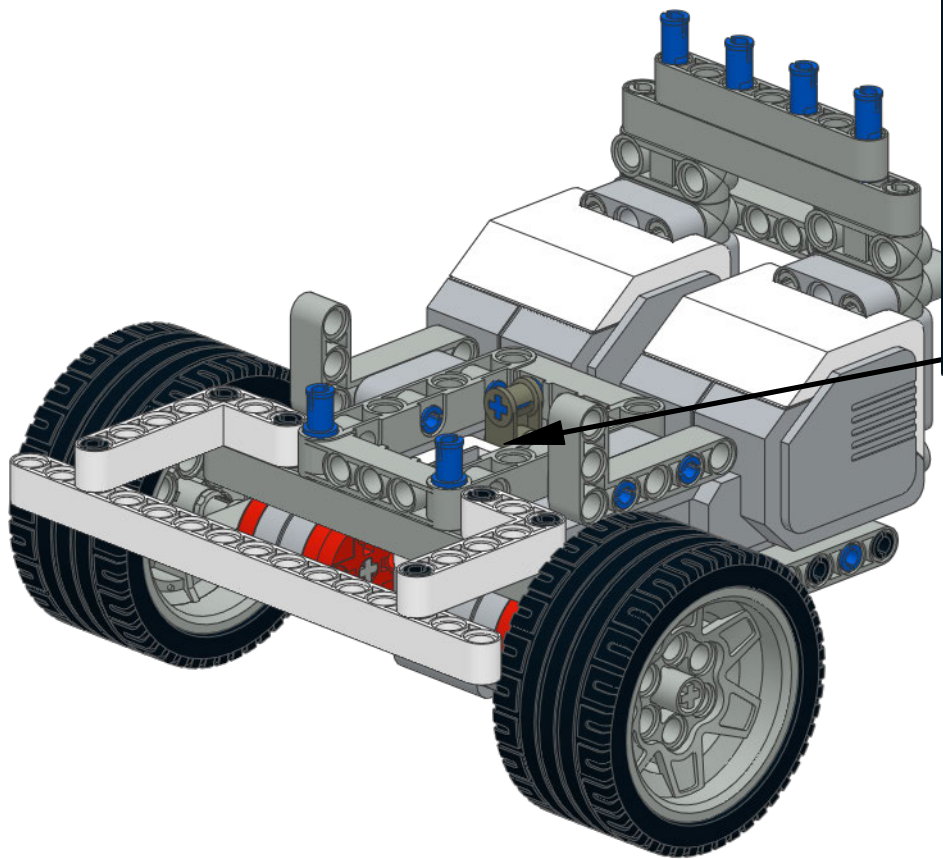


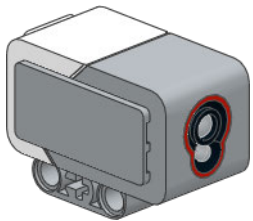




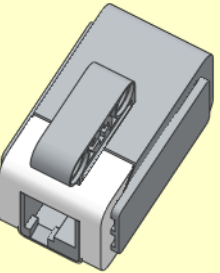
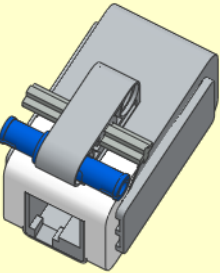
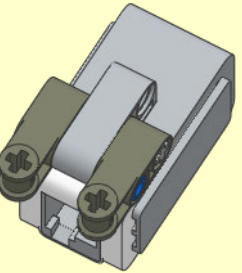
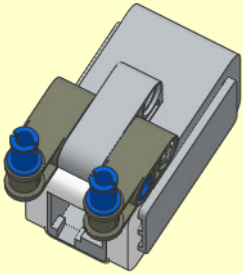
1x



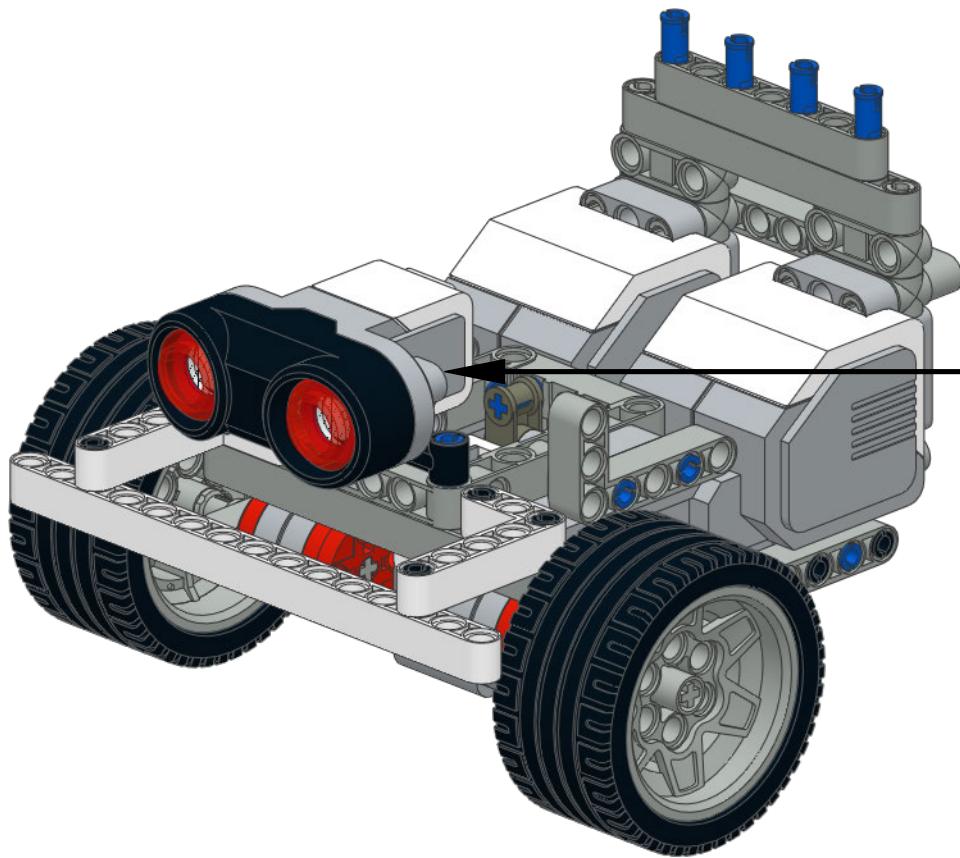
1x

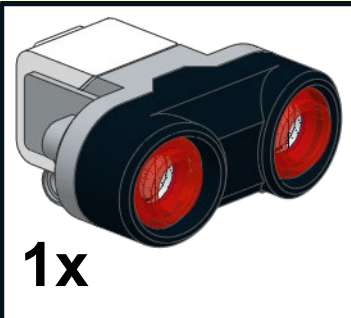
# 33

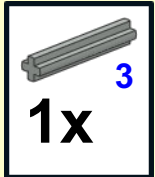



<b>1</b>  <b>1x</b>	<b>2</b>  <b>1x</b>  <b>1x</b>	<b>3</b>  <b>2x</b>	<b>4</b>  <b>2x</b>
			

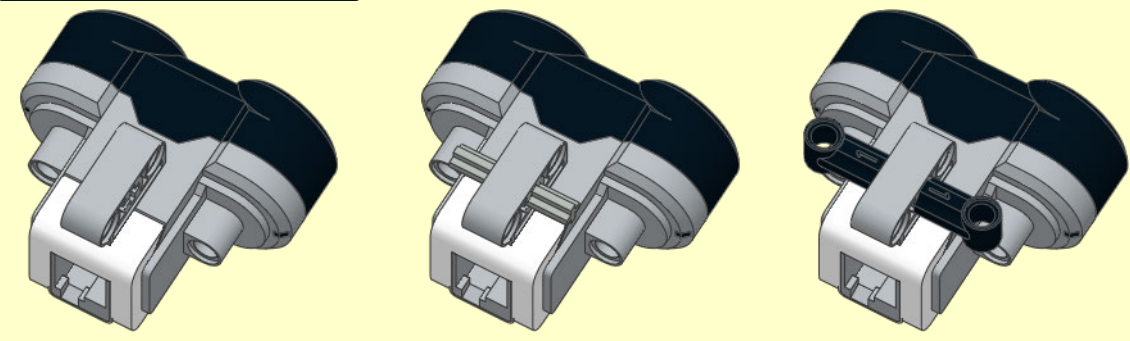
# 34



**1**  **1x**

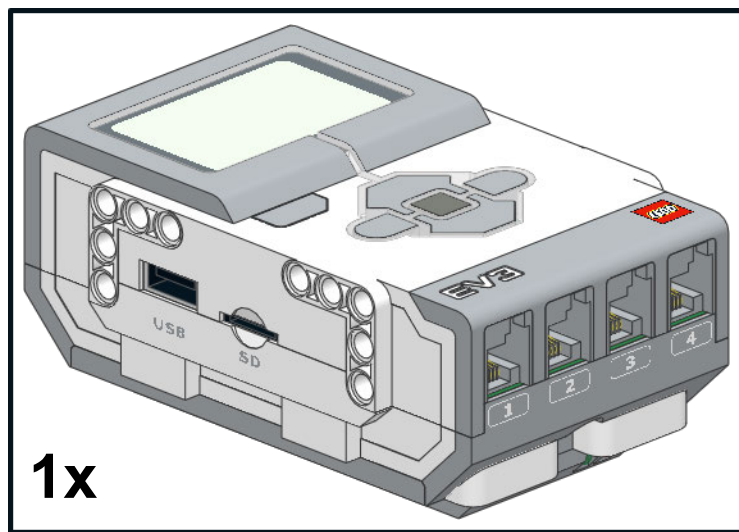
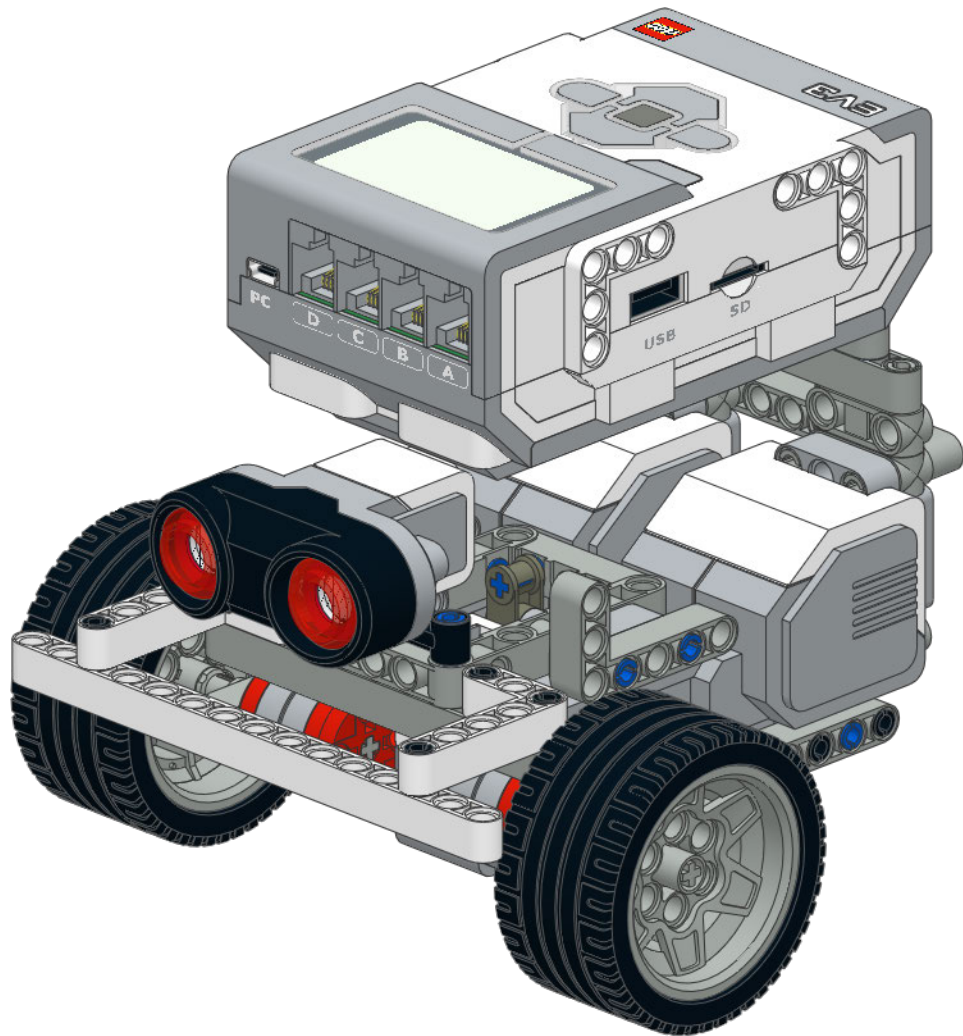
**2**  **1x** <sup>3</sup>

**3**  **2x**

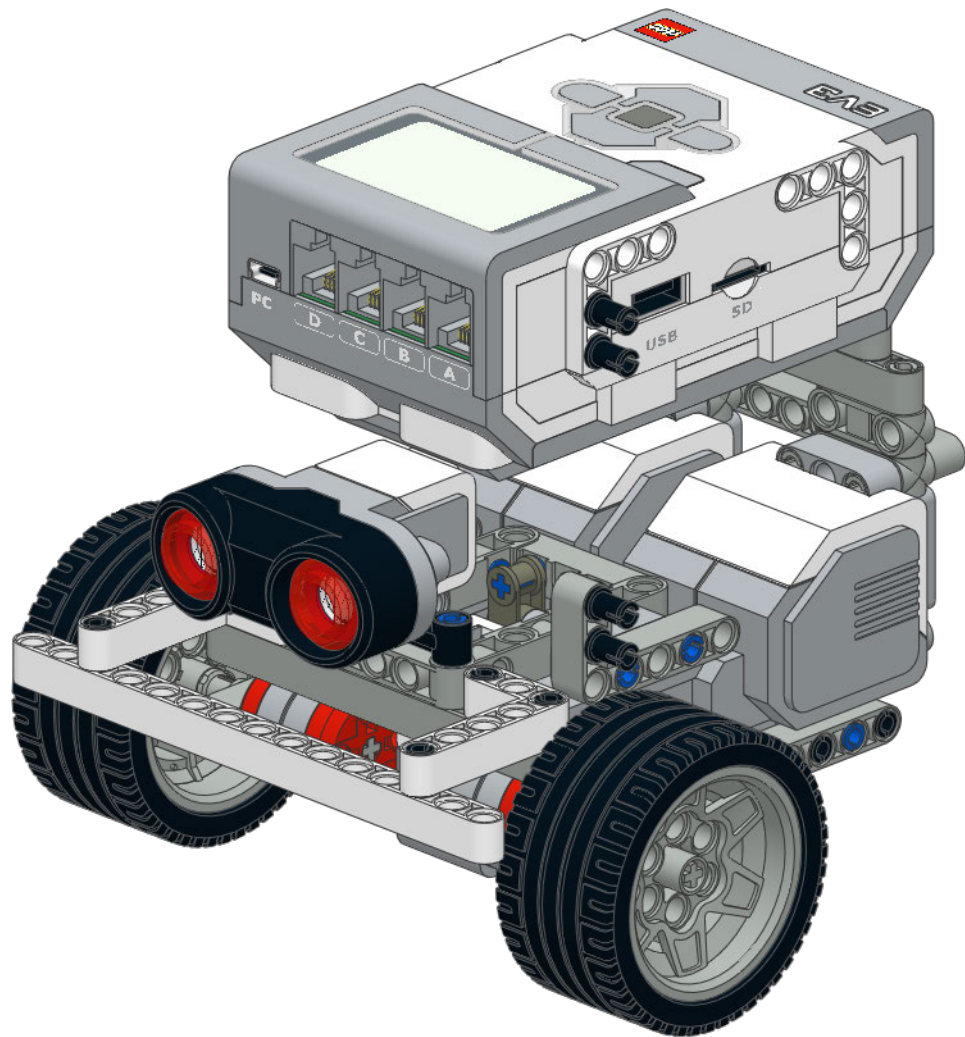




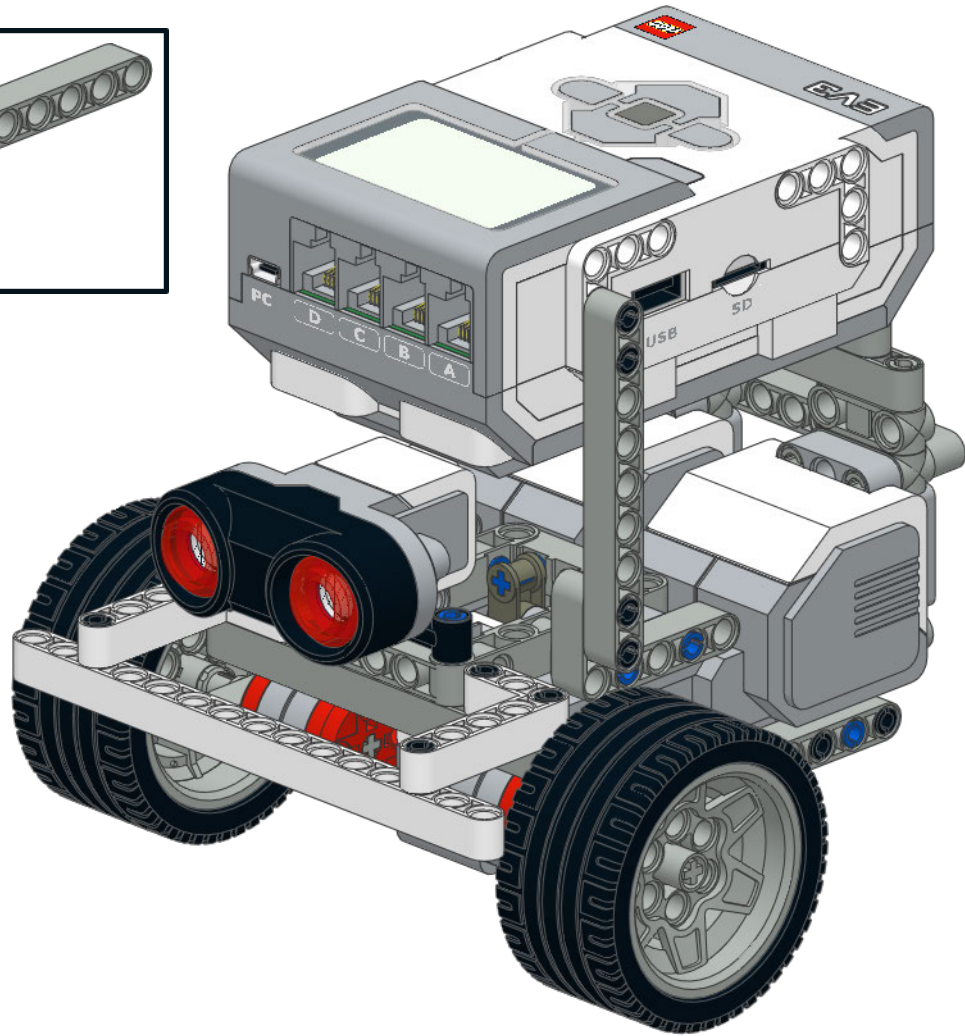
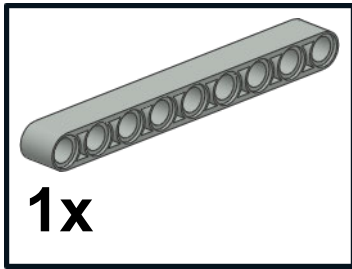
# 35



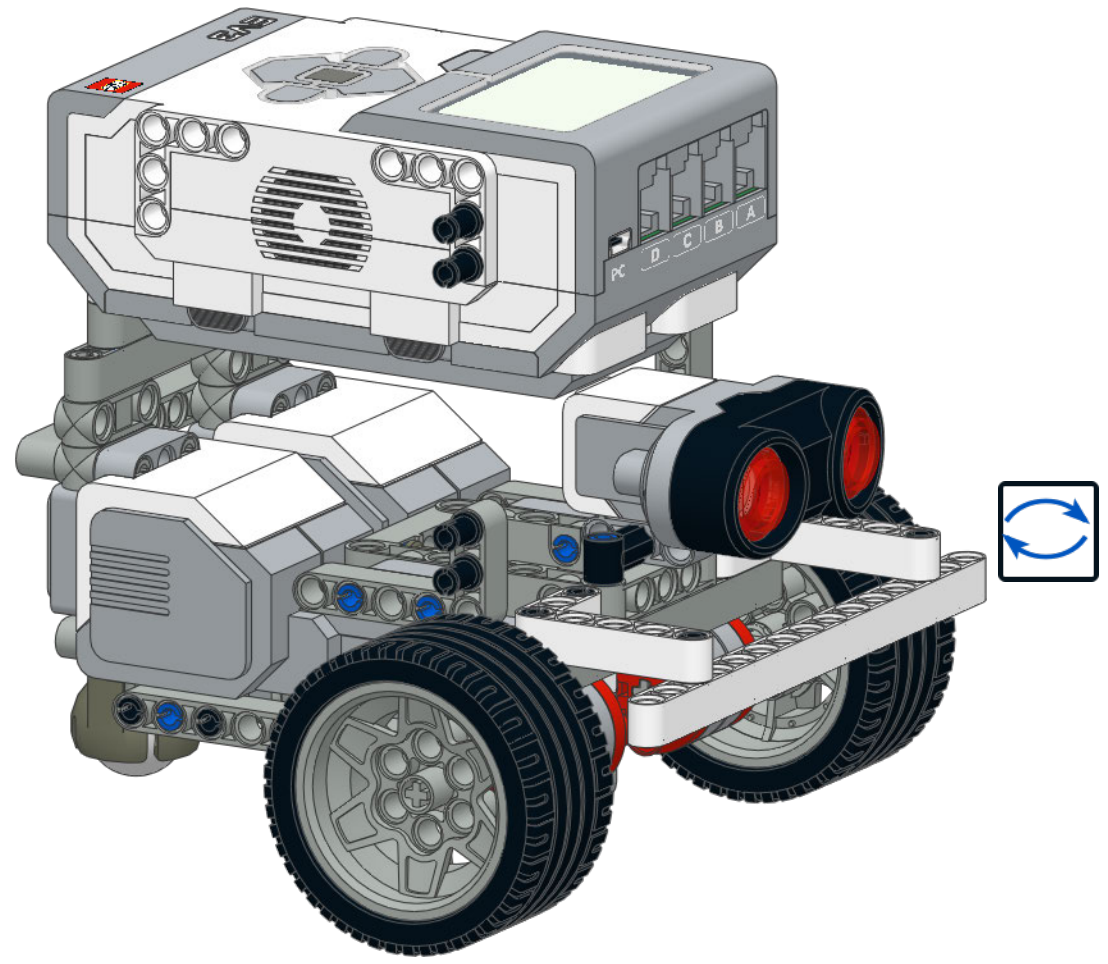
36



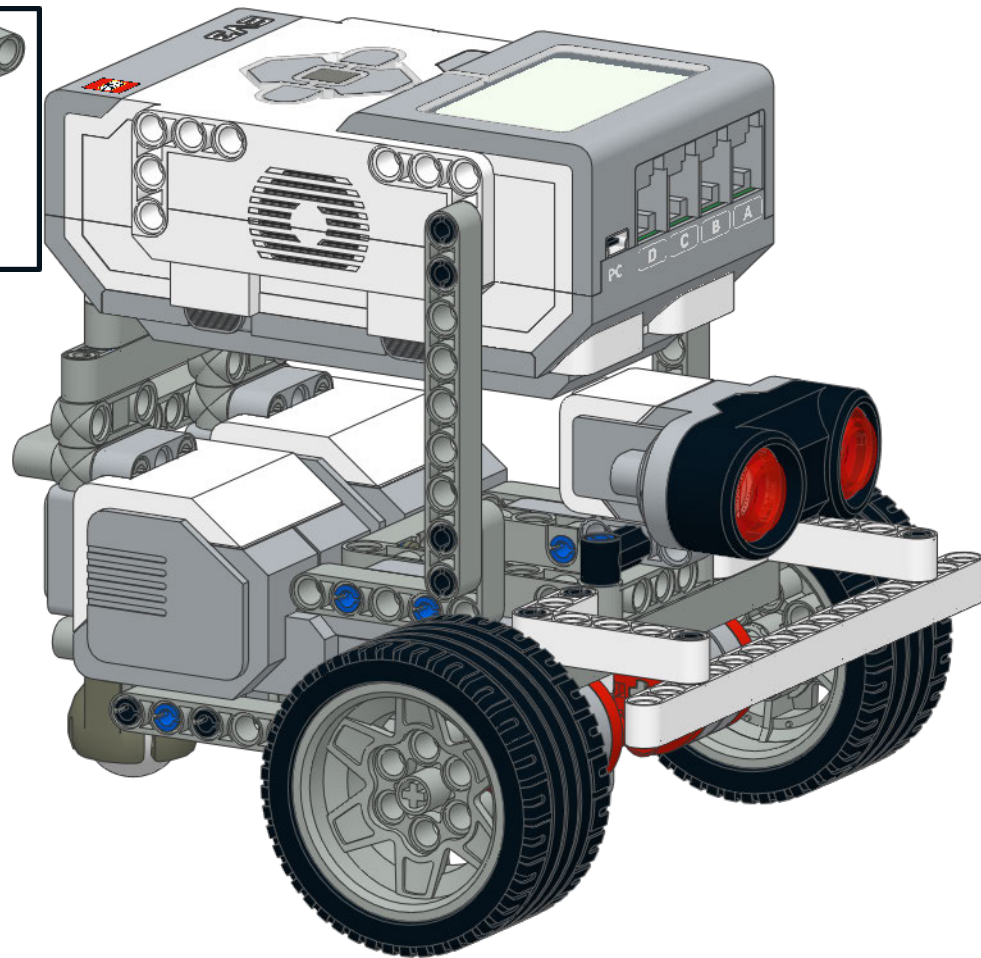
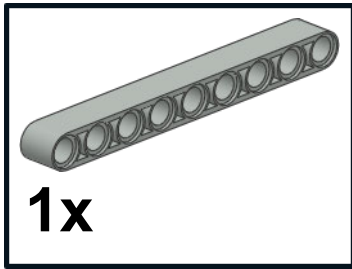
37

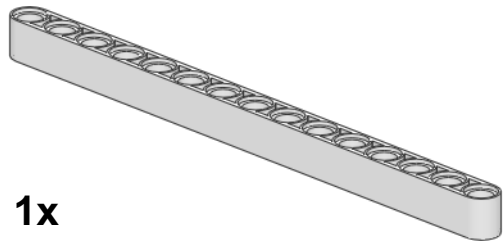


38

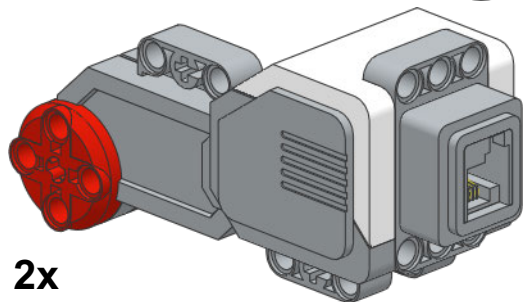


39

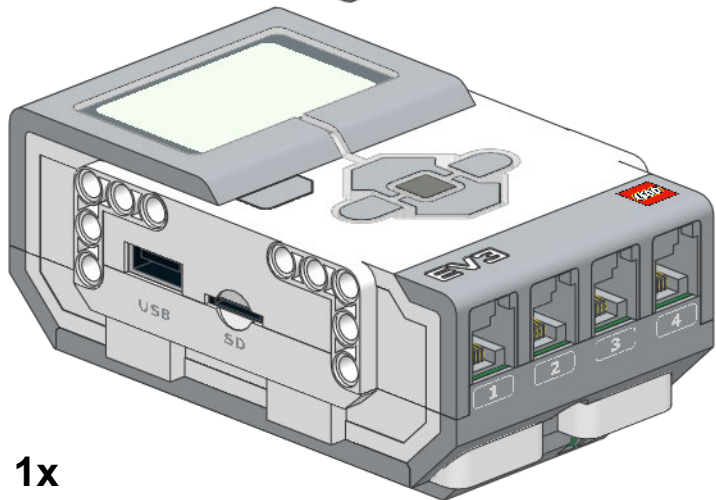




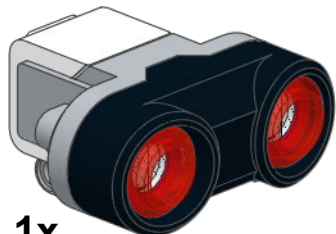
1x



2x



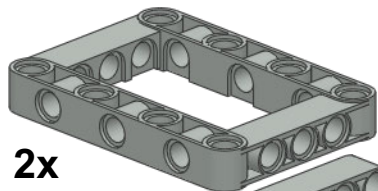
1x



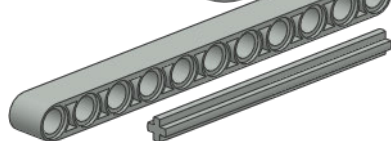
1x



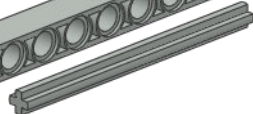
2x



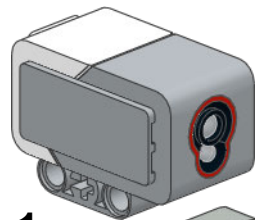
2x



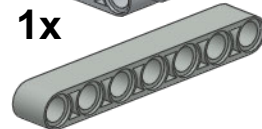
3x



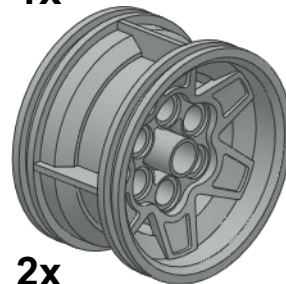
2x



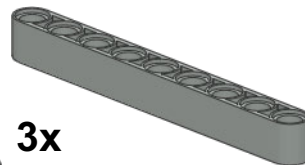
1x



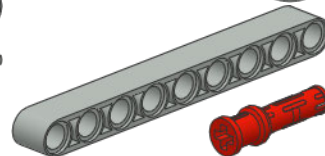
1x



2x



3x



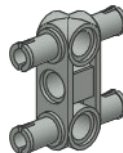
2x



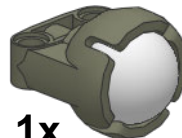
4x



2x



3x



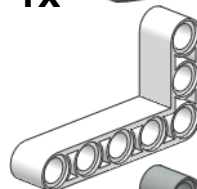
1x



2x



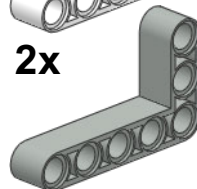
2x



2x



4x



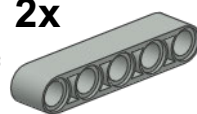
23x



2x



2x



1x



11x